

2023

一级建造师 建设工程项目管理



内部使用





中课网校

FORWORD 前言

一级建造师执业资格考试实行全国统一大纲、统一命题、统一组织的制度，由人事部、建设部共同组织实施，原则上每年举行一次考试。

一级建造师执业资格考试分综合考试和专业考试。综合考试包括《建设工程经济》、《建设工程法规及相关知识》、《建设工程项目管理》三个科目，这三科为各专业考生统考科目。专业考试为《专业工程管理与实务》，共分为10个专业，考生在报名时，应根据工作需要和自身条件选择一个专业进行考试。

为了让学员们更好地理解 and 吸收书上、课上学到的知识，在课后高效巩固学习成果，组织人力编制了本书。

作为一本精心编制的强化练习手册，本册优点如下：

1.名师精选，直击核心

由资深讲师们精心挑选习题和历年真题，直击核心知识点，配合我们的其他教辅使用，具有相辅相成的效果，可以有效提高学习效率。

2.讲练结合，层层拔高

在结合讲师讲解的基础上，学员可以做到将相关知识点内化于心，而不仅仅是死记硬背，关键时刻容易出现遗漏，然后通过强化练习册，实现对知识点“掌握、熟悉、了解”的三层拔高，找到命题者出题的思路，在应试时避免跌入其设置的“文字陷阱”。

本册在编写过程中虽经反复推敲核证，几次征求讲课老师和学员的意见，进行多次审查和修改，仍难免存在不足之处，希望能够得到广大读者的批评和指正，以便作出进一步的修改。

最后，衷心祝愿诸位考生取得优异成绩，顺利取证。

编者

目 录 *CONTENTS*

1 建设工程项目的组织与管理	1
1.1 建设工程管理的内涵和任务	1
1.2 建设工程项目管理的目标和任务	3
1.3 建设工程项目的组织	7
1.4 建设工程项目策划	11
1.5 建设工程项目采购的模式	12
1.6 建设工程项目管理规划的内容和编制方法	14
1.7 施工组织设计的内容和编制方法	15
1.8 建设工程项目目标的动态控制	18
1.9 施工企业项目经理的工作性质、任务和责任	19
1.10 建设工程项目的风险和风险管理的工作流程	23
1.11 建设工程监理的工作性质、工作任务和工作方法	25
2 建设工程项目成本管理	28
2.1 成本管理的任务、程序和措施	28
2.2 成本计划	31
2.3 成本控制	34
2.4 成本核算	38
2.5 成本分析和成本考核	39
3 建设工程项目进度控制	43
3.1 建设工程项目进度控制与进度计划系统	43
3.2 建设工程项目总进度目标的论证	44
3.3 建设工程项目进度计划的编制和调整方法	46
3.4 建设工程项目进度控制的措施	54
4 建设工程项目质量控制	56
4.1 建设工程项目质量控制的内涵	56

4.2	建设工程项目质量控制体系	58
4.3	建设工程项目施工质量控制	61
4.4	建设工程项目施工质量验收	65
4.5	施工质量不合格的处理	69
4.6	数理统计方法在工程质量管理中的应用	72
4.7	建设工程项目质量的政府监督	74
5	建设工程职业健康安全与环境管理	78
5.1	职业健康安全管理体系与环境管理体系	78
5.2	建设工程安全生产管理	80
5.3	建设工程生产安全事故应急预案和事故处理	84
5.4	建设工程施工现场职业健康安全与环境管理的要求	87
6	建设工程合同与合同管理	91
6.1	建设工程施工招标与投标	91
6.2	建设工程合同的内容	94
6.3	合同计价方式	100
6.4	建设工程施工合同风险管理、工程保险和工程担保	104
6.5	建设工程施工合同实施	108
6.6	建设工程索赔	112
6.7	国际建设工程施工承包合同	115
7	建设工程项目信息管理	119
7.1	建设工程项目信息管理的目的和任务	119
7.2	建设工程项目信息的分类、编码和处理方法	120
7.3	建设工程管理信息化及建设工程项目管理信息系统的功能	121



1 建设工程项目的组织与管理

1.1 建设工程管理的内涵和任务

一、单项选择题

- 关于建设工程管理内涵的说法，正确的是（ ）。
A.业主方的项目管理才能称为建设工程管理
B.建设工程管理的工作仅限于项目实施期的工作
C.建设工程管理的核心任务是项目的目标控制
D.建设工程管理涉及参与工程项目的各方对工程的管理
- 建设工程项目的全寿命周期不包括（ ）。
A.决策阶段
B.实施阶段
C.使用阶段
D.拆除阶段
- 建设工程管理的核心任务是（ ）。
A.动态控制
B.提高建设项目全寿命周期价值
C.实现业主的建设目标和为工程的建设增值
D.为工程的建设和使用增值
- 建设工程项目决策阶段的管理主体是（ ）。
A.投资方和设计方
B.开发方和投资方
C.开发方和设计方
D.开发方和供货方
- 根据国际设施管理协会的设施管理定义，下列管理事项中，属于物业运行管理的是（ ）。
A.空间管理
B.用户管理
C.维修管理
D.财务管理
- 关于项目管理和工程管理的说法，正确的是（ ）。
A.工程项目管理的时间是项目的全寿命周期
B.建设工程管理的时间是项目的实施阶段
C.工程管理的核心任务是为项目的建设增值
D.项目管理的核心任务是目标控制

二、多项选择题

- 下列属于工程建设增值的是（ ）。
A.确保工程建设安全
B.有利于环保
C.有利于进度控制
D.有利于减低工程运营成本
E.提高工程质量



2. 建设工程使用阶段的管理，包括物业资产管理和物业运行管理，下列属于物业资产管理的是（ ）。
- A.财务管理
B.空间管理
C.用户管理
D.维修
E.现代化

参考答案与解析

一、单项选择题

1. 【答案】D

【解析】建设工程管理涉及参与工程项目的各个方面对工程的管理，即包括投资方、开发方、设计方、施工方、供货方和项目使用期的管理方的管理，故A错误，D正确。B错误，工程项目管理的工作仅限于在项目实施期的工作，建设工程管理则涉及项目全寿命期。C错误，建设工程管理工作是一种增值服务工作其核心任务是为工程的建设和使用增值。

2. 【答案】D

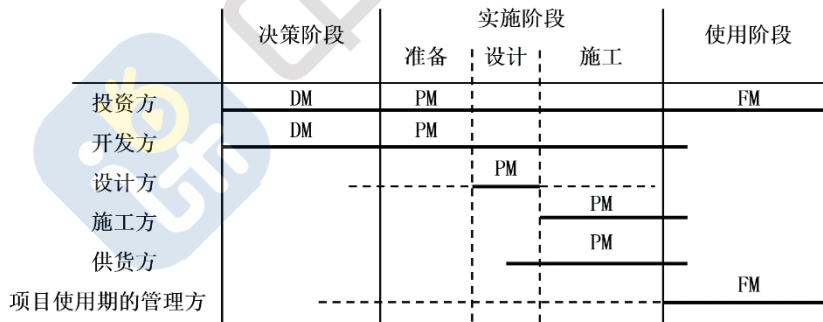
【解析】建设工程项目的全寿命周期包括决策阶段，实施阶段，使用阶段。

3. 【答案】D

【解析】建设工程管理的核心任务是为工程的建设和使用增值。

4. 【答案】B

【解析】



5. 【答案】C

【解析】物业运行管理包括维修和现代化。

6. 【答案】D

【解析】选项A，建设工程项目管理的的时间范畴是建设工程项目的实施阶段；选项B，工程管理即为全寿命周期管理；选项C，工程管理的核心任务是为工程的建设和使用增值。

二、多项选择题

1. 【答案】ACE



【解析】工程建设增值包括提高工程质量，有利于成本控制，有利于进度控制，确保工程建设安全。

2. 【答案】ABC

【解析】选项DE属于物业运行管理。

1.2 建设工程项目管理的目标和任务

一、单项选择题

- 下列属于决策阶段工作的是（ ）。
 - 施工图设计
 - 保修
 - 编制可行性研究报告
 - 竣工验收
- 建设工程项目管理的内涵是：自项目开始至项目完成，通过项目策划和项目控制以使项目的费用目标、进度目标和质量目标得以实现。其中“费用目标”对业主而言是（ ）。
 - 成本目标
 - 财务目标
 - 投资目标
 - 费用目标
- 下列不属于工程项目总承包方项目管理的目标是（ ）。
 - 项目的总投资目标
 - 项目总承包方的安全管理目标
 - 项目总承包方的进度目标
 - 项目总承包方的信息管理目标
- 某业主欲投资建造一座星级宾馆，业主方项管理的进度目标指的是（ ）。
 - 宾馆可以开业
 - 项目竣结算完成
 - 宾馆开始盈利
 - 项目通过竣工验收
- 关于建设工程项目管理的说法，正确的是（ ）。
 - 业主方的项目管理工作涉及项目实施阶段的全过程
 - 建设工程项目管理的核心任务是为项目的建设和使用增值
 - 注册建造师的业务范围限于项目实施阶段的项目管理工作
 - 只有施工企业对项目实施的管理才能称为施工方的项目管理
- 由施工方自行确定的项目管理目标是（ ）。
 - 环保
 - 安全
 - 质量
 - 成本
- 关于设计阶段项目管理的说法，错误的是（ ）。
 - 设计阶段的项目管理是建设工程项目管理的一个非常重要的组成部分
 - 由于设计费占建设总投资的比例小，业主方可以忽略对其进行管理
 - 设计的质量直接影响项目实施的投资、进度和质量
 - 设计的进度直接影响工程的进展
- 关于施工方项目管理目标和任务的说法，正确的是（ ）。
 - 施工方项目管理仅服务于施工方本身的利益



- B.施工方项目管理不涉及动用前准备阶段
 C.施工方成本目标由施工企业根据其生产和经营情况自行确定
 D.施工方不对业主方指定分包承担的目标和任务负责
9. 关于施工方项目管理目标的说法, 正确的是 ()。
- A.分包方的成本目标由施工总承包方确定
 B.施工总承包方的工期目标和质量目标必须符合合同的要求
 C.施工总承包方的成本目标由施工企业根据合同确定
 D.与业主方签订分包合同的工程, 其工期目标和质量目标由分包方负责

二、多项选择题

1. 关于业主方项目管理目标和任务的说法中, 正确的有 ()。
- A.业主方项目管理是建设工程项目管理的核心
 B.业主方项目管理工作不涉及施工阶段的安全管理工作
 C.业主方项目管理目标包括项目的投资目标、进度目标和质量目标
 D.关于业主方项目管理目标不包括影响项目运行的环境质量
 E.业主方项目管理工作涉及项目实施阶段的全过程
2. 下列属于施工方项目管理的是 ()。
- A.施工总承包管理方项目管理
 B.开发方项目管理
 C.工程总承包方项目管理
 D.分包方项目管理
 E.设备供应方项目管理
3. 项目全寿命周期中, 项目实施阶段的设计阶段工作包括 ()。
- A.初步设计
 B.详细设计
 C.技术设计
 D.编制设计任务书
 E.施工图设计
4. 业主方项目管理的质量目标包括 ()。
- A.施工的质量
 B.设计的质量
 C.勘察的质量
 D.材料的质量
 E.影响项目运行的环境质量
5. 项目总承包方项目管理的目标包括 ()。
- A.工程建设的安全管理目标
 B.项目的总投资目标
 C.项目总承包方的成本目标
 D.项目总承包方的进度目标
 E.项目总承包方的合同目标
6. 下列关于项目管理的目标说法正确的是 ()。
- A.业主方项目管理目标包括质量目标、进度目标、投资目标
 B.设计方项目管理目标包括成本目标、进度目标、质量目标、投资目标
 C.施工方项目管理目标包括投资目标、进度目标、质量目标

- D.工程总承包方管理目标包括投资目标、成本目标、质量目标、进度目标
E.供货方项目管理目标包括质量目标、进度目标、投资目标
7. 下列关于建设工程项目管理的发展趋势的说法,正确的有()。
- A.项目管理作为一门学科,第三代是项目集管理
B.项目集指的是一组相互关联且被协调管理的项目,不包括各单个项目范围之外的相关工作
C.项目组合中的项目或项目集不一定彼此依赖或有直接关系
D.项目集管理指的是为了实现特定的战略业务目标,对一个或多个项目组合进行的集中管理
E.项目经理应具备四种技能:项目管理技术、领导力、商业管理技能和战略管理技能

参考答案与解析

一、单项选择题

1.【答案】C

【解析】决策阶段包括编制项目建议书,和编制可行性研究报告。

2.【答案】C

【解析】建设工程项目管理的内涵是:自项目开始至项目完成,通过项目策划和项目控制,以使项目的费用目标、进度目标和质量目标得以实现。其中,“费用目标”对业主而言是投资目标,对施工方而言是成本目标。

3.【答案】D

【解析】项目总承包方项目管理的目标包括:(1)工程建设的安全管理目标;(2)项目的总投资目标和项目总承包方的成本目标;(3)项目总承包方的进度目标;(4)项目总承包方的质量目标。

4.【答案】A

【解析】业主方的进度目标指的是项目动用的时间目标,也即项交付使用的时间目标,如工厂建成可以投入生产、道路建成可以通车、办公楼可以启用、旅馆可以开业的时间目标等。

5.【答案】A

【解析】建设工程项目管理的核心任务是项目的目标控制。选项B错误。取得建造师执业资格的人员表示其知识和能力符合建造师执业的要求,但其在企业中的作岗位则由企业视工作需要和安排而定。故不仅限于项目实施阶段的项目管理工作。选C错误。工程项目管理咨询公司不仅为业主提供服务,也向施工方、设计方和建设物资供应方提供服务,因此,施工方的项目管理不能认为它只是施工企业对项目的管理。选项D错误。

6.【答案】D

【解析】施工总承包方或施工总承包管理方的成本目标是由施工企业根据其生产和经营的情况自行确定的。分包方则必须按工程分包合同规定的工期目标和质量目标完成建设任务,分包方的成本目标是该施工企业内部自行确定的。

7.【答案】B

【解析】业主不可忽略对设计阶段的管理。

8. 【答案】C

【解析】选项A，施工方项目管理不仅服务于施工方本身的利益，还包括项目整体利益；选项B，施工方项目管理涉及动用前准备阶段；选项D，施工方对业主方指定分包承担的目标和任务负责。

9. 【答案】B

【解析】A选项，分包方的成本目标是该施工企业内部自行确定的。C选项，施工总承包方或施工总承包管理方的成本目标是由施工企业根据其生产和经营的情况自行确定的。D选项，按国际工程的惯例，当采用指定分包商时，不论指定分包商与施工总承包方，或与施工总承包管理方，或与业主方签订合同，由于指定分包商合同在签约前必须得到施工总承包方或施工总承包管理方的认可，因此，施工总承包方或施工总承包管理方应对合同规定的工期目标和质量目标负责。

二、多项选择题

1. 【答案】ACE

【解析】选项B，业主方项目管理工作涉及实施阶段全过程；选项D，业主方项目管理目标不仅涉及施工的质量，还包括设计质量、材料质量、设备质量和影响项目运行或运营的环境质量等。

2. 【答案】AD

【解析】施工方的项目管理包括施工总承包方、施工总承包管理方和分包方的项目管理。

3. 【答案】ACE

【解析】设计阶段工作包括初步设计，技术设计，施工图设计。

4. 【答案】ABDE

【解析】项目的质量目标不仅涉及施工的质量，还包括设计质量、材料质量、设备质量和影响项目运行或运营的环境质量等。

5. 【答案】ABCD

【解析】项目总承包方项目管理的目标应符合合同的要求，包括：（1）工程建设的安全管理目标；（2）项目的总投资目标和项目总承包方的成本目标；（3）项目总承包方的进度目标；（4）项目总承包方的质量目标。

6. 【答案】ABD

【解析】选项C错误，施工方项目管理的目标应符合合同的要求，它包括：（1）施工的安全管理目标。（2）施工的成本目标。（3）施工的进度目标。（4）施工的质量目标。选项E错误，供货方的项目管理的目标包括供货方的成本目标、供货的进度目标和供货的质量目标。

7. 【答案】CE

【解析】选项A，项目管理作为一门学科，第一代是传统的项目管理，第二代是项目集管理，第三代是项目组合管理，第四代是变更管理；选项B，项目集可能包括各单个项目范围



之外的相关工作；选项D，项目组合管理指的是为了实现特定的战略业务目标，对一个或多个项目组合进行的集中管理。

1.3 建设工程项目的组织

一、单项选择题

- 建设工程项目作为一个系统，具有明显的特征，下列关于此说法正确的是（ ）。
 - 建设工程项目可多次使用
 - 可能会遇到两个完全相同的项目
 - 一个项目任务会有多个单位共同完成，他们之间的利益并不完全相同
 - 一个项目各阶段的工作目标相同
- 下列有关组织结构图的说法正确的是（ ）。
 - 职能组织结构有唯一的指令源
 - 线性组织结构会有多个矛盾的指令源
 - 矩阵式组织结构当纵横的指令有矛盾时，可由最高指挥者决策
 - 矩阵式是一种传统的组织结构模式
- 关于项目管理职能分工表的说法，正确的是（ ）。
 - 项目管理职能分工表反映项目管理班子内部对各项工作任务的管理职能分工
 - 业主方和项目各参与方应编制统一的项目管理职能分工表
 - 项目管理职能分工表不适用于企业管理
 - 项目管理职能分工表和岗位责任描述书表达的内容完全一样
- 关于项目管理工作任务分工特点的说法，正确的是（ ）。
 - 每一个任务只能有一个主管部门
 - 每一个任务只能有一个协办部门和一个配合部门
 - 项目运营部应在项目竣工前介入工作
 - 项目管理工作任务分工表应作为组织设计文件的一部分
- 下列组织工具中，（ ）采用双向箭线表达连接对象之间关系。

A.项目结构图	B.合同结构图
C.组织结构图	D.工作流程图
- 建设工程项目的规模不大，参与单位不多，为提高管理效率，避免出现矛盾指令，宜采用（ ）。

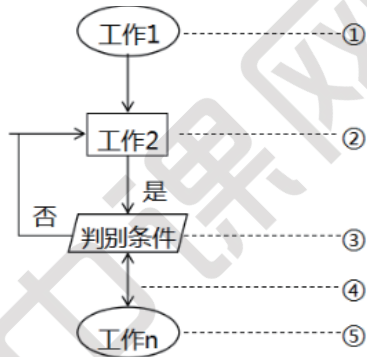
A.线性组织结构	B.混合组织结构
C.矩阵组织结构	D.职能组织结构
- 下列组织工具中，能够逐层反映组成项目所有工作任务的是（ ）。

A.项目结构图	B.合同结构图
C.工作流程图	D.工作任务分工表

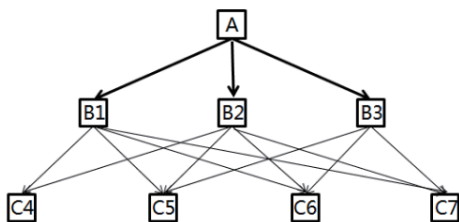
8. 编制施工管理任务分工表，涉及的事项有：①确定工作部门或个人的工作任务；②项目管理任务分解；③编制任务分工表。正确的编制程序是（ ）。
- A. ①→②→③
B. ②→①→③
C. ③→②→①
D. ②→③→①

二、多项选择题

1. 关于组织结构模式、组织分工和 workflows 组织的说法，正确的有（ ）。
- A. 组织分工反映组织系统中各子系统工作指令关系
B. 组织结构模式反映组织系统中各子系统之间的指令关系
C. 工作流程组织反映组织系统中工作间逻辑关系
D. 组织分工是一种动态组织关系
E. 组织结构模式是一种静态组织关系
2. 根据工作流图的绘制要求，下列绘图中，表达错误的有（ ）。



- A. ①
B. ②
C. ③
D. ④
E. ⑤
3. （ ）属于物质流程。
- A. 合同管理
B. 钢结构深化设计
C. 弱电工程物资采购
D. 外立面施工工作
E. 设计变更
4. 下图所示的组织结构中，A、B1、B2、B3、C5、C6和C7都是工作部门，对其表述正确的有（ ）。



- A.A可以对B1、B2、B3下达指令
 B.B1、B2、B3都可以在其管理的职能范围内对C5和C6下达指令
 C.C5和C6有多个指令源，并且有些指令可能是矛盾的
 D.A可以对C5和C6直接下达指令
 E.该图表示的是线性组织结构
5. 项目结构分解并没有统一的模式，属于项目结构分解时应参考的原则有（ ）。
 A.考虑项目进展的总体部署
 B.考虑项目的编码
 C.有利于项目实施任务的进行
 D.有利于项目的评价
 E.结合项目管理的组织结构

参考答案与解析

一、单项选择题

1. 【答案】C

【解析】建设工程项目作为一个系统，它与一般的系统相比，有其明显的特征，如：（1）建设项目都是一次性，没有两个完全相同的项目。（2）建设项目全寿命周期一般由决策阶段、实施阶段和运营阶段组成，各阶段的工作任务和工作目标不同，其参与或涉及的单位也不相同，它的全寿命周期持续时间长。（3）一个建设项目的任务往往由多个，甚至很多个单位共同完成，它们的合作多数不是固定的合作关系，并且一些参与单位的利益不尽相同，甚至相对立。

2. 【答案】C

【解析】选项A，线性组织结构有唯一的指令源；选项B，职能组织结构会有多个矛盾的指令源；选项D，矩阵式是一种新型的组织结构模式。

3. 【答案】BCD

【解析】工作流程组织包括：

- （1）管理流程组织：投资控制流程、进度控制流程、合同管理流程、付款与设计变更流程。
 （2）信息处理流程组织：如与生成月度进度报告有关的数据处理流程。
 （3）物质流程组织：钢结构深化设计工作流程、弱电工程物资采购工作流程、外立面施工工作流程等。

4. 【答案】D

【解析】选项A，至少有一个主管部门；选项B，每一个任务，都有至少一个主办工作部门，协办和配合部门数量不定；选项C，运营部和物业开发部参与整个项目实施过程，而不是在工程竣工后才介入工作；选项D，每一个建设项目都应编制项目管理任务分工表，这是一个项目的组织设计文件的一部分。

5. 【答案】B

【解析】组织论的三个重要组织工具——项目结构图、组织结构图和合同结构图。

	表达的含义	图中矩形框的含义	矩形框连线的表达
项目结构图	对一个项目的结构进行逐层分解,以反映组成该项目的各项工作任务(该项目的组成部分)	一个项目的组成部分	直线
组织结构图	反映一个组织系统中各组成部分(组成元素)之间的组织关系(指令关系)	一个组织系统中的组成部分(工作部门)	单向箭线
合同结构图	反映一个建设项目参与单位之间的合同关系	一个建设项目的参与单位	双向箭线

6. 【答案】A

【解析】线性组织结构中,每个工作部门只有唯一的上级工作部门,指令来源是唯一的。

7. 【答案】A

【解析】项目结构图的含义:对一个项目的结构进行逐层分解,以反映组成该项目的有工作任务(该项目的组成部分)。

8. 【答案】B

【解析】为了编制项目管理任务分工表,首先应对项目实施各阶段的费用(投资或成本)控制、进度控制、质量控制、合同管理、信息管理和组织与协调等管理任务进行详细分解,在项目管理任务分解的基础上定义项目经理和费用(投资或成本)控制、进度控制、质量控制、合同管理、信息管理和组织与协调等主管工作部门或主管人员的工作任务。

二、多项选择题

1. 【答案】BC

【解析】A错,组织分工反映了一个组织系统中各子系统或各元素的工作任务分工和管理职能分工。DE错,组织结构模式和组织分工是一种相对静态的组织关系。

2. 【答案】ACDE

【解析】选项AE,工作用方框表示;选项C,判别条件用菱形框表示;选项D,工作之间用单项箭线联系。

3. 【答案】ABE

【解析】选项C,组织分工包括工作任务分工和管理职能分工;选项D,组织分工是静态组织关系。

4. 【答案】ABCD

【解析】选项E错误,该图是职能组织结构。

5. 【答案】ACE

【解析】项目结构分解并没有统一的模式,项目结构分解时应参考以下原则进行:(1)考虑项目进展的总体部署;(2)考虑项目的组成;(3)有利于项目实施任务的发包和有利于项目实施任务的进行,并结合合同结构;(4)有利于项目目标的控制;(5)结合项目管理的组织结构等。



1.4 建设工程项目策划

一、单项选择题

- 下列有关项目策划的说法，正确的是（ ）。
 - 项目策划是一个封闭的工作过程
 - 项目策划旨在为项目建设的决策和实施增值
 - 实施阶段策划的主要任务是定义项目开发或建设的任务和意义
 - 项目策划是针对建设工程项目的决策和实施，进行科学分析和论证
- 下列建设工程项目策划工作中，属于实施阶段策划的是（ ）。
 - 编制项目实施期组织总体方案
 - 编制项目实施期管理总体方案
 - 编制项目实施期合同结构总体方案
 - 制订项目风险管理与工程保险方案
- 下列项目策划工作内容中，属于决策阶段管理策划的是（ ）。
 - 项目管理工作流程
 - 项目风险管理与工程保险方案
 - 项目实施期管理总体方案
 - 技术方案分析和论证
- 下列建设工程项目决策阶段的工作内容中，属于组织策划的是（ ）。

<ol style="list-style-type: none"> 业主方项目管理的组织结构 编码体系的建立 	<ol style="list-style-type: none"> 生产运营期经营管理总体方案 实施期组织总体方案
---	--
- 建设工程项目实施阶段策划的主要任务是（ ）。

<ol style="list-style-type: none"> 定义项目开发或建设的任务和意义 确定项目建设的目的和指导思想 	<ol style="list-style-type: none"> 确定如何组织该项目的开发或建设 确定建设项目的建设目标
---	--

参考答案与解析

一、单项选择题

1. 【答案】B

【解析】选项A，项目策划是一个开放性的工作过程；选项C是决策阶段策划；选项D，项目策划是针对建设工程项目的决策和实施中的某个问题，进行科学分析和论证。

2. 【答案】D

【解析】选项A，属于决策阶段策划的组织策划；选项B属于决策阶段策划的管理策划，选项C属于决策阶段策划的合同策划。

3. 【答案】C

【解析】项目决策阶段管理策划主要工作内容包括：

- (1) 项目实施期管理总体方案。 (2) 生产运营期设施管理总体方案。
(3) 生产运营期经营管理总体方案。

4. 【答案】D

【解析】选项AC属于实施阶段的组织策划；选项B属于决策阶段的管理策划。

5. 【答案】B

【解析】建设工程项目实施阶段策划的主要任务是确定如何组织该项目的开发或建设。

1.5 建设工程项目采购的模式

一、单项选择题

- 根据《建设项目工程总承包管理规范》，在工程总承包合同条件下，任命项目经理是（ ）阶段的工作。
A.启动 B.设计
C.策划 D.施工
- 下列关于工程总承包的说法，错误的是（ ）。
A.工程总承包主要包括设计施工总承包和设计采购施工总承包
B.工程总承包的基本出发点是实现建设生产工程的组织集成化
C.工程总承包的主要意义在于总价包干和交钥匙
D.工程总承包的核心是为项目建设增值
- 下列项目总承包的工作包括：①设计阶段；②试运行阶段；③项目初始阶段；④采购阶段；⑤施工阶段。其中正确的是（ ）。
A.①→②→⑤→④→③ B.③→①→⑤→④→②
C.③→①→④→⑤→② D.①→⑤→②→④→③
- 关于施工总承包模式与施工总承包管理模式相同之处的说法，正确的是（ ）。
A.与分包单位的合同关系相同 B.对分包单位的付款方式相同
C.业主对分包单位的选择和认可权限相同 D.对分包单位的管理责任和服务相同
- 根据物资采购管理程序，物资采购首先应（ ）。
A.进行采购策划，编制采购计划 B.明确采购产品或服务的基本要求
C.进行市场调查，选择合格的产品供应单位 D.采用招标或协商等方式确定供应单位

二、多项选择题

- 下列关于施工总包管理模式说法正确的是（ ）。
A.业主合同管理量大
B.对分包人质量的控制由施工总包管理单位进行
C.有利于总投资控制
D.项目质量的优劣取决于施工总包管理单位
E.施工过程中发生设计变更，可能引发索赔



2. 施工总承包管理模式与施工总承包模式相比,其优点()。
- A.整个项目合同总额的确定较有依据 B.投标人的报价较有依据
C.可以为分包单位提供更好的管理和服务 D.有利于业主节约投资
E.可以缩短建设周期
3. 业主方主要通过设计招标的方式选择设计方案和设计单位,其设计任务的委托模式主要有()。
- A.业主方委托一个设计单位或由多个设计单位组成的设计联合体或设计合作体作为设计总负责单位,设计总负责单位视需要再委托其他设计单位配合设计
B.业主方不委托设计总负责单位,而平行委托多个设计单位进行设计
C.一个组织(企业)既具有设计力量,又具有施工力量,由它独立地承担建设项目工程总承包的任务
D.由施工单位承接建设项目工程总承包的任务,而设计单位受施工单位的委托承担其中的设计任务
E.由设计单位承接建设项目工程总承包的任务,而施工单位作为其分包承担其中的施工任务
4. 施工总承包管理模式与施工总承包模式相比,在合同价方面的优点有()。
- A.在施工总承包管理模式下,分包合同价对业主是透明的
B.在施工总承包模式下,分包合同价对业主是透明的
C.所有分包都通过招标获得有竞争力的投标报价,对业主方节约投资有利
D.一般只确定总承包管理费率
E.某一部分施工图设计完成以后,再进行该部分施工招标,确定该部分合同价,因此整个建设项的合同总额的确定较有依据
5. 根据《建设项目工程总承包管理规范》,工程总承包在项目管理收尾阶段的工作包括()。
- A.办理项目结算 B.项目资料归档
C.进行项目总结 D.清理各种债务债权
E.对项目部人员考核评价

参考答案与解析

一、单项选择题

1. 【答案】A

【解析】项目启动:在工程总承包合同条件下,任命项目经理,组建项目部。

2. 【答案】C

【解析】选项C,工程总承包的主要意义不在于总价包干和交钥匙。

3. 【答案】C

【解析】项目总承包的工作程序为:(1)项目启动;(2)项目初始阶段;(3)设计阶段;(4)采购阶段;(5)施工阶段;(6)试运行阶段;(7)合同收尾;(8)项目管理

收尾。

4.【答案】D

【解析】施工总承包管理单位和施工总承包单位一样，既要负责对现场施工的总体管理和协调，也要负责向分包人提供相应的配合施工的服务。

5.【答案】B

【解析】（1）明确采购产品或服务的基本要求、采购分工及有关责任；（2）进行采购策划，编制采购计划；（3）进行市场调查，选择合适的产品供应或服务单位，建立名录；（4）采用招标或协商等方式实施评审工作，确定供应或服务单位；（5）签订采购合同；（6）运输、验证、移交采购产品或服务；（7）处置不合格产品或不符合要求的服务；（8）采购资料归档。

二、多项选择题

1.【答案】AB

【解析】C项错误，在对施工，总承包管理单位进行招标时，只确定施工总承包管理费，而不确定工程总造价，这可能成为业主控制总投资的风险。D项错误，建设工程项目质量的好坏在很大程度上取决于施工总承包单位的管理水平和技术水平，这属于施工总承包模式的特点。E项错误，若在施工过程中发生设计变更，可能会引发索赔，这属于施工总承包模式的特点。

2.【答案】ADE

【解析】选项A，正确，施工总承包管理模式：合同总价不是一次确定，某一部分施工图设计完成以后，再进行该部分施工招标，确定该部分合同价，因此整个建设项目的合同总额的确定较有依据。选项B，错误，施工总承包模式：一般以施工图设计为投标报价的基础，投标人的投标报价较有依据。选项C，错误，对分包单位的管理和服务上，二者是一样的。

3.【答案】AB

【解析】设计任务的委托主要有两种模式：（1）业主方委托一个设计单位或由多个设计单位组成的设计联合体或设计合作体作为设计总负责单位，设计总负责单位视需要再委托其他设计单位配合设计。（2）业主方不委托设计总负责单位，而平行委托多个设计单位进行设计。

4.【答案】ACDE

【解析】选项B错误，在施工总承包管理模式下，分包合同价对业主是透明的。

5.【答案】BCE

【解析】项目管理收尾：办理项目资料归档，进行项目总结，对项目部人员进行考核评价，解散项目部。

1.6 建设工程项目管理规划的内容和编制方法

一、单项选择题

1. 下列有关建设工程项目管理规划的说法，正确的是（ ）。

A.建设工程项目管理规划只涉及到项目的施工阶段



- B.建设工程项目管理规划属于施工方项目管理的范畴
 C.建设工程项目管理规划是指导项目管理工作的纲领性文件
 D.业主方只能自己编制项目管理规划
2. 根据《建设工程项目管理规范》，项目管理实施规划的编制工作包括：①分析项目特点和环境条件；②熟悉相关的法规和文件；③了解相关方的要求；④履行报批手续；⑤实施编制活动。正确的工作程序是（ ）。
- A.①②③④⑤
 B.①③②⑤④
 C.③②①⑤④
 D.③①②⑤④

二、多项选择题

1. 项目管理规划大纲的编制依据包括（ ）。
- A.项目文件、相关法律法规和标准
 B.类似项目经验资料
 C.项目设计文件
 D.项目资源和条件
 E.实施条件调查资料

参考答案与解析

一、单项选择题

1. 【答案】C

【解析】选项A，建设工程项目管理规划涉及项目整个实施阶段；选项B，建设工程项目管理规划属于业主方项目管理范畴；选项D，如果采用建设项目工程总承包模式，业主方可以委托项目工程总承包方编制建设工程项目管理规划。

2. 【答案】D

【解析】项目管理实施规划的编制工作程序如下：（1）了解相关方的要求。（2）分析项目具体特点和环境条件。（3）熟悉相关的法规和文件。（4）实施编制活动。（5）履行报批手续。

二、多项选择题

1. 【答案】ABE

【解析】项目管理规划大纲的编制依据包括：（1）项目文件、相关法律法规和标准；（2）类似项目经验资料；（3）实施条件调查资料。

1.7 施工组织设计的内容和编制方法

一、单项选择题

1. （ ）是施工方案及施工进度计划在空间上的全面安排。它把投入的各种资源、材料、构

件合理的布置在施工现场。

- A.施工部署及施工方案
B.施工进度计划
C.施工平面图
D.工程概况
2. 根据《建筑施工组织设计规范》，重点、难点分部（分项）工程等方案应由施工单位技术部门组织相关专家评审，终由（ ）批准。
- A.项目负责人
B.施工单位技术负责人
C.施工单位负责人
D.项目技术负责人
3. 住宅小区建设中，承包商针对其中一幢住宅楼施工所编制的施工组织设计，属于（ ）。
- A.施工总设计
B.单项工程施工组织设计
C.单位工程施工组织设计
D.分部工程施工组织设计
4. 根据《建设工程安全生产管理条例》，专项施工方案应经（ ）签字后实施。
- A.施工单位技术负责人和总监理工程师
B.施工项目经理和建设单位现场代表
C.施工项目经理和专业监理工程师
D.施工单位技术负责人和监理单位负责人

二、多项选择题

1. 换成：根据《建设工程安全生产管理条例》，施工单位应编制专项施工方案、并组织专家进行论证的分部（分项）工程有（ ）。
- A.起重吊装工程
B.深基坑工程
C.地下暗挖工程
D.高大模板工程
E.拆除工程
2. 下列属于施工组织设计的基本内容是（ ）。
- A.工程概况
B.施工任务及安排
C.施工进度计划
D.施工资源布置图
E.主要经济技术指标
3. 单位工程施工组织设计和施工方案共有的内容包括（ ）。
- A.工程概况
B.施工部署
C.施工安排
D.施工进度计划
E.施工方法与工艺要求
4. 下列情况下，施工组织设计应进行及时修改的是（ ）。
- A.工程对主体结构设计进行重大修改
B.工程结构由现浇变为预制装配式
C.进口钢材的价格发生大幅度上涨
D.在进行地基开挖时发现地下有暗河
E.市场上劳动力的价格发生轻微波动



参考答案与解析

一、单项选择题

1. 【答案】C

【解析】施工平面图是施工方案及施工进度计划在空间上的全面安排。

2. 【答案】B

【解析】施工组织总设计应由总承包单位技术负责人审批；单位工程施工组织设计应由施工单位技术负责人或技术负责人授权的技术人员审批，施工方案应由项目技术负责人审批；重点、难点分部（分项）工程和专项工程施工方案应由施工单位技术部门组织相关专家评审，施工单位技术负责人批准。

3. 【答案】C

【解析】单位工程施工组织设计是以单位工程为主要对象编制的，比如一栋楼房、一段道路、一座桥。

4. 【答案】A

【解析】在《建设工程安全生产管理条例》中规定：对下列达到一定规模的危险性较大的分部（分项）工程编制专项施工方案，并附具安全验算结果，经施工单位技术负责人、总监理工程师签字后实施。

二、多项选择题

1. 【答案】BCD

【解析】工程中涉及深基坑、地下暗挖工程、高大模板工程的专项施工方案，施工单位还应当组织专家进行论证、审查。

2. 【答案】ACE

【解析】施工组织设计基本内容：（1）工程概况；（2）施工部署及施工方案；（3）施工进度计划；（4）施工平面图；（5）主要经济技术指标。

3. 【答案】AD

【解析】单位工程施工组织设计内容：（1）工程概况；（2）施工部署；（3）施工进度计划；（4）施工准备与资源配置计划；（5）主要施工方案；（6）施工现场平面布置。施工方案的内容：（1）工程概况；（2）施工安排；（3）施工进度计划；（4）施工准备与资源配置计划；（5）施工方法及工艺要求。

4. 【答案】ABCD

【解析】发生下列情况，施工组织设计应及时进行修改：（1）工程设计有重大修改；（2）有关法律、法规、规范和标准实施，修订和废止；（3）主要施工方法有重大调整；（4）主要施工资源配置有重大调整；（5）施工环境有重大改变。

1.8 建设工程项目目标的动态控制

一、单项选择题

- 项目目标动态控制工作包括：①确定目标控制的计划值；②分解项目目标；③收集项目目标的实际值；④定期比较计划值和实际值；⑤纠正偏差。正确的工作流程是（ ）。
A.①③②⑤④
B.②①③④⑤
C.③②①④⑤
D.①②③④⑤
- 运用动态控制控制进度中，收集项目目标的实际值后，下一步应该进行的工作是（ ）。
A.项目目标进行分解
B.定期将计划值与实际值进行比较
C.如有偏差，采取纠偏措施进行纠偏
D.进行目标调整
- 下列项目目标动态控制的纠偏措施中，属于管理措施的是（ ）。
A.优化项目管理任务分工
B.调整进度控制的方法和手段
C.调整项目管理工作流程组织
D.落实加快施工进度所需的物资
- 施工过程中投资的计划值和实际值进行比较时，相对于工程合同价可作为投资计划值的是（ ）。
A.投资估算
B.工程结算
C.施工图预算
D.竣工决算

参考答案与解析

一、单项选择题

1.【答案】B

【解析】项目目标动态控制工作包括：（1）分解项目目标；（2）确定目标控制的计划值；（3）收集项目目标的实际值；（4）定期比较计划值和实际值；（5）纠正偏差。

2.【答案】B

【解析】收集项目目标的实际值后，下一步应该进行的工作是定期将计划值与实际值进行比较。

3.【答案】B

【解析】项目目标动态控制的纠偏措施主要包括：（1）组织措施，分析由于组织的原因而影响项目目标实现的问题，并采取相应的措施，如调整项目组织结构、任务分工、管理职能分工、工作流程组织和项目管理班子人员等。（2）管理措施（包括合同措施），分析由于管理的原因而影响项目目标实现的问题，并采取相应的措施，如调整进度管理的方法和手段，改变施工管理和强化合同管理等。（3）经济措施，分析由于经济的原因而影响项目目标实现的问题，并采取相应的措施，如落实加快工程施工进度所需的资金等。（4）技术措施，分析由于技术（包括设计和施工的技术）的原因而影响项目目标实现的问题，并采取相应的措施，如调整设计、改进施工方法和改变施工机具等。



4. 【答案】C

【解析】相对于工程合同价，则工程概算和工程预算都可作为投资的计划值等。

1.9 施工企业项目经理的工作性质、任务和责任

一、单项选择题

1. 建筑施工企业因暂时生产经营困难无法按劳动合同约定的日期支付工资的，应当向劳动者说明情况，并经与工会或职工代表协商一致后，可以延期支付工资，但最长不得超过（ ）天。

A.30
C.45

B.15
D.60
2. 下列有关项目经理的工作性质，说法正确的是（ ）。

A.取得建造师资格证书的人员即可担任项目经理
B.项目经理是一种专业人士的名称
C.项目经理可兼任第二项目的经理
D.项目经理离开施工现场，需要取得发包人书面同意
3. 一般来说，沟通者的沟通能力包括（ ）。

A.表达能力，争辩能力，倾听能力和设计能力
B.思维能力，表达能力，倾听能力和说服能力
C.思维能力，表达能力，把控能力和说服能力
D.想象能力，表达能力，说服能力和设计能力
4. 下列有关施工企业劳动用工和工资支付的说法，正确的是（ ）。

A.某企业在员工试用期合格后，才和员工订立合同
B.劳动用工合同一式两份，企业和劳动者各持一份
C.企业员工发生变更后，应在变更后7个工作日内在信息管理系统变更
D.建筑企业可以每季度对劳动者工资支付一次
5. 根据《建设工程项目管理规范》，项目管理机构负责人的职责是（ ）。

A.参与组建项目管理机构
C.主持项目管理机构工作

B.对各类资源进行质量监控和动态管理
D.决定授权范围内的项目资源使用
6. 关于沟通管理的说法不正确的是（ ）。

A.沟通过程的五要素分别是沟通主体、沟通客体、沟通介体、沟通环境、沟通内容
B.沟通过程中作为沟通的出发点和落脚点的沟通要素是沟通客体
C.沟通障碍分为有组织的沟通障碍和个人的沟通障碍两种形式
D.沟通渠道过长，组织机构大，内部层次多，容易使信息损失较大
7. 根据《国务院关于取消第二批行政审批项目和改变批行政审批项目管理方式的决定》（国发



- 20035号），取得建师注册证书的人员是否担任工程项目施工的项目经理，由（ ）决定。
- A.建筑施工企业
B.建设管理部门
C.业主
D.项目监理单位
8. 关于沟通能力的理解，下列说法错误的是（ ）。
- A.沟通的两个要素分别是思维与表达
B.沟通不是现代企业管理的核心、实质和灵魂
C.沟通障碍主要来自三个方面：发送者的障碍，接收者的障碍和沟通通道的障碍
D.沟通有两个层面：思维的交流和语言的交流
9. 在国际上，对项目经理的地位和作用表述不正确的是（ ）。
- A.项目经理是项目管理班子的负责人
B.项目经理不是一个技术岗位，而是一个管理岗位
C.项目经理是企业法定代表人在项目上的代表人
D.项目经理的主要任务是项目目标的控制
10. 编制项目管理目标责任书的依据不包括（ ）。
- A.项目合同文件
B.项目管理实施规划
C.组织的经营方针
D.组织的经营目标

二、多项选择题

- 1 根据《建设工程施工合同（示范文本）》（GF—2017—0201），施工单位任命项目经理需向建设单位提供哪些证明（ ）。
- A.劳动合同
B.缴纳的社会保险
C.项目经理持有的注册执业证书
D.职称证书
E.授权范围
2. 下列各项属于项目管理机构负责人权限的是（ ）。
- A.参与组建项目管理机构
B.在授权范围内与项目相关方直接沟通
C.进行授权范围内任务分解和利益分配
D.主持项目管理机构工作
E.参与工程竣工验收
3. 关于沟通障碍的说法，正确的有（ ）。
- A.从信息发送者的角度看，影响信息沟通的因素可能是信息译码不准确
B.沟通障碍来自发送者的障碍、接受者的障碍和沟通通道的障碍
C.沟通障碍包括组织的沟通障碍和个人的沟通障碍的两种形式
D.从信息接受者的角度看，影响信息沟通的因素可能是心理上的障碍
E.选择沟通媒介不当是沟通通道障碍的一个方面
4. 根据《建设工程项目管理规范》GB/T50326—2017的相关规定，项目管理机构负责人的职责有（ ）。
- A.工程质量安全承诺书中应履行的职责

- B.对各类资源进行质量监控和动态管理
C.对进场的机械、设备、工器具的安全、质量和使用进行监控
D.参与项目招标、投标和合同签订
E.参与组建项目管理机构
5. 根据《建设工程施工合同（示范文本）》（GF—2017—0201），关于发包人书面通知更换不称职项目经理的说法，正确的有（ ）。
A.承包人应在接到第二次更换通知后12天内更换项目经理
B.承包人应在接到更换通知后14天内向发包人提出书面改进报告
C.发包人要求更换项目经理的，承包人无需提供继任项目经理的证明文件
D.承包人无正当理由拒绝更换项目经理的，应按专用合同条款的约定承担违约责任
E.发包人接受承包人提出的书面改进报告后，可不更换项目经理
6. 下列关于建造师和项目经理说法中，正确的有（ ）。
A.项目经理是一种专业人士名称
B.取得建造师注册证书的人员是否担任工程项目施工的项目经理，由企业自主决定
C.项目经理是施工企业法人的代表人
D.项目经理可以同时担任其他项目的项目经理
E.在专用合同条款中明确项目经理的姓名、职称、注册执业证书编号等事项

参考答案与解析

一、单项选择题

1. 【答案】A

【解析】建筑施工企业因暂时生产经营困难无法按劳动合同约定的日期支付工资的，应当向劳动者说明情况，并经与工会或职工代表协商一致后，可以延期支付工资，但最长不得超过30日。超过30日不支付劳动者工资的，属于无故拖欠工资行为。

2. 【答案】D

【解析】选项A，取得建造师注册证书的人员是否担任工程项目施工的项目经理，由企业自主决定；选项B，建造师是一种专业人士的名称；选项C，项目经理一次只能管理一个项目。

3. 【答案】A

【解析】沟通能力包含着表达能力、争辩能力、倾听能力和设计能力。

4. 【答案】C

【解析】选项A，施工企业与劳动者建立劳动关系，应当自用工之日起按照劳动合同规定订立书面劳动合同；选项B，合同应一式三份，当事人各持一份，劳动者所在工地保留一份备查。

5. 【答案】B

【解析】项目管理机构负责人的职责如下：（1）项目管理目标责任书规定的职责。（2）工程质量安全责任承诺书中应履行的职责。（3）组织或参与编制项目管理规划大纲、项目管理

实施规划，对项目目标进行系统管理。（4）主持制定并落实质量、安全技术措施和专项方案，负责相关的组织协调工作。（5）对各类资源进行质量监控和动态管理。（6）对进场的机械、设备、工器具的安全、质量和使用进行监控。（7）建立各类专业管理制度并组织实施。

（8）制定有效的安全、文明和环境保护措施并组织实施。（9）组织或参与评价项目管理绩效。（10）进行授权范围内的任务分解和利益分配。（11）按规定完善工程资料，规范工程档案文件，准备工程结算和竣工资料，参与工程竣工验收。（12）接受审计，处理项目管理机构解体的善后工作。（13）协助和配合组织进行项目检查、鉴定和评奖申报。（14）配合组织完善缺陷责任期的相关工作。

6. 【答案】A

【解析】沟通过程包括五个要素，即：沟通主体、沟通客体、沟通介体、沟通环境和沟通渠道。

7. 【答案】A

【解析】取得建造师注册证书人员是否担任工程项目施工的项经理，由企业自主决定。

8. 【答案】B

【解析】选项B错误：从某种意义上讲，沟通是现代企业的核心、实质灵魂。

9. 【答案】C

【解析】项目经理是企业任命的一个项目的项目管理班子的负责人（领导人），但它并不一定是（多数不是）一个企业法定代表人在工程项目上的代表人，因为一个企业法定代表人在工程项目上的代表人在法律上赋予其的权限范围太大。

10. 【答案】B

【解析】编制项目管理目标责任书应依据下列信息：（1）项目合同文件；（2）组织管理制度；（3）项目管理规划大纲；（4）组织经营方针和目标；（5）项目特点和实施条件与环境。所以选项不包括B。

二、多项选择题

1. 【答案】AB

【解析】项目经理应是承包人正式聘用的员工，承包人应向发包人提交项目经理与承包人之间的劳动合同，以及承包人为项目经理缴纳社会保险的有效证明。

2. 【答案】ABD

【解析】项目经理应具有下列权限：（1）参与项目招标、投标和合同签订；（2）参与组建项目管理机构；（3）参与组织对项目各阶段的重大决策；（4）参与选择并直接管理具有相应资质的分包人；（5）参与选择大宗资源供应单位；（6）决定授权范围内的项目资源使用；（7）在授权范围内与项目相关方进行直接沟通；（8）在组织制度的框架下制定项目管理机构管理制度；（9）主持项目管理机构工作；（10）法定代表人授予的其他权力。

3. 【答案】BCDE

【解析】选项A，接受者障碍包括，信息译码不准确，对信息的筛选，对信息的承受力，心

理上的障碍，过早的评价情绪。

4.【答案】ABC

【解析】选项D属于权限的内容。项目管理机构负责人的职责如下：（1）项目管理目标责任书中规定的职责；（2）工程质量安全责任承诺书中应履行的职责；（3）组织或参与编制项目管理规划大纲、项目管理实施规划，对项目目标进行系统管理；（4）主持制定并落实质量、安全技术措施和专项方案，负责相关的组织协调工作；（5）对各类资源进行质量监控和动态管理；（6）对进场的机械、设备、工器具的安全、质量和使用进行监控；（7）建立各类专业管理制度并组织实施；（8）制定有效的安全、文明和环境保护措施并组织实施；（9）组织或参与评价项目管理绩效；（10）进行授权范围内的任务分解和利益分配；（11）按规定完善工程资料，规范工程档案文件，准备工程结算和竣工资料，参与工程竣工验收；（12）接受审计，处理项目管理机构解体的善后工作；（13）协助和配合组织进行项目检查、鉴定和评奖申报；（14）配合组织完善缺陷责任期的相关工作。

5.【答案】BDE

【解析】选项A错误：发包人收到改进报告后仍要求更换的，承包人应在接到第二次更换通知的28天内进行换；选项C错误：需要将新任命的项目经理的注册执业资格、管理经验等资料书面通知发包人。

6.【答案】BE

【解析】选项A，建造师是一种专业人士的名称，项目经理是一个工作岗位的名称；选项C，项目经理是施工企业法定代表人在工程项目上的代表人；选项D，项目经理不得同时担任其他项目的项目经理。

1.10 建设工程项目的风险和风险管理的工作流程

一、单项选择题

- 如果某事件发生的概率高，损失量小，那么它处于风险区（ ）。

A.A	B.B
C.C	D.D
- 下列各风险属于经济和管理风险的是（ ）。

A.业主方人员的构成和能力	B.现场与公用防火设施的可用性及其数量
C.岩土地质条件和水文地质条件	D.工程机械
- 下列各项工作中，属于风险评估的是（ ）。

A.收集和 risk 有关的信息	B.分析各种风险的损失量
C.面对风险采取减轻的对策	D.对风险实施监控
- 项目风险管理工作包括：①风险应对；②风险评估；③风险识别；④风险监控。正确的流程是（ ）。

A.③-②-④-①	B.②-③-④-①
-----------	-----------

C.③-②-①-④

D.①-③-②-④。

5. 工程项目风险识别的工作程序不包括（ ）。

A.收集与项目风险有关的信息

B.分析各种风险的损失量

C.确定风险因素

D.编制项目风险识别报告

二、多项选择题

1. 下列建设工程项目风险中，属于组织风险的有（ ）。

A.人身安全控制计划

B.工作流程组织

C.任务分工和管理职能分工

D.项目各参与方人员的能力

E.事故防范措施和计划

2. 工程项目风险管理中常用的风险对策有（ ）。

A.风险规避

B.风险监控

C.风险减轻

D.风险自留

E.风险转移

参考答案与解析

一、单项选择题

1. 【答案】C

【解析】某事件发生的概率高，损失量小，处于风险区的C区。

2. 【答案】B

【解析】选项A，属于组织风险；选项C，属于工程环境风险；选项D，属于技术风险。

3. 【答案】B

【解析】风险评估包括以下工作：（1）分析各种风险因素发生的概率；（2）分析各种风险的损失量；（3）确定各种风险的风险量和风险等级。

4. 【答案】C

【解析】项目风险管理的工作流程：（1）项目风险识别：收集信息、确定因素、编制报告；（2）项目风险评估：概率、损失量、确定风险量和风险等级；（3）项目风险应对：风险规避、减轻、自留、转移；（4）项目风险监控：预测可能发生的风险，对难以控制的风险进行监控。

5. 【答案】B

【解析】风险识别的工作程序包括：（1）收集与项目风险有关的信息；（2）确定风险因素；（3）编制项目风险识别报告。

二、多项选择题

1. 【答案】BCD

【解析】组织风险，如：（1）组织结构模式。（2）工作流程组织。（3）任务分工和管理



职能分工。(4) 业主方(包括代表业主利益的项目管理方)人员的构成和能(5)设计人员和监理工程师的能力。(6)承包方管理人员和一般技工的能力。(7)施工机械操作人员的能力和经历。(8)损失控制和安全管理人员的资历和能力等。AE属于经济与管理风险。

2. 【答案】ACDE

【解析】常用的风险对策包括风险规避、减轻、自留、转移及其组合等策略。

1.11 建设工程监理的工作性质、工作任务和工作方法

一、单项选择题

- 关于工程监理单位工作性质的说法,正确的是()。
 - 工程监理单位接受业主的委托必须保证项目目标的实现
 - 工程监理单位在组织上不能依附于监理工作的对象
 - 工程监理单位从事监理工作的人员均应是注册监理工程师
 - 工程监理单位以独立的第三方身份处理业主和承包商的冲突
- 下列关于监理的说法,正确的是()。
 - 监理单位应该审查安全技术措施是否符合工程建设强制性标准
 - 监理单位在监理过程中,发现安全事故隐患,应当上报给建设单位
 - 情况严重的,应当立即要求施工单位整改
 - 施工单位拒不整改的,应当立即向建设单位报告
- 当工程监理人员发现工程设计不符合规范需要改正时,应该()。
 - 直接要求设计单位进行改正
 - 自己进行修改后进行施工
 - 报告建设单位要求设计单位改正
 - 上报政府有关部门
- 工程建设监理的“公平性”,要求监理方在处理业主和承包商之间的矛盾或者利益冲突时,应()。
 - 站在绝对公平的立场协调业主的利益
 - 在维护业主利益的同时不损害承包商的利益
 - 在维护承包商利益的同时兼顾业主的利益
 - 尽最大可能同时维护业主和承包商的利益
- 对专业性较强的工程项目,项目监理机构应编制工程建设监理实施细则,并必须经总监理工程师批准后执行,其内容不包括()。
 - 监理设施
 - 专业工程的特点
 - 监理工作的流程
 - 监理工作的方法和措施

二、多项选择题

- 根据《建筑工程质量管理条例》,在工程项目建设监理过程中,未经监理工程师签字,()。
 - 建筑材料、构配件不得在工程上使用
 - 建设单位不得进行竣工验收



- C.施工单位不得更换施工作业人员
D.建筑设备不得在工程上安装
E.施工单位不得进行下一道工序的施工
2. 下列属于监理的工作任务的是（ ）。
A.参与设计协调工作
B.参与或协助编写施工招标文件
C.参与设计单位向施工单位的设计交底
D.主持工程竣工验收
E.监督施工单位施工
3. 根据《建设工程监理规范》GB/T 50319—2013的规定，编制工程建设监理实施细则的依据有（ ）。
A.工程建设标准
B.监理大纲
C.监理委托合同
D.施工组织设计
E.工程设计文本
4. 根据《建设工程监理规范》GB/T 50319—2013，工程建设监理实施细则除应反映专业工程的特点外，还应包括（ ）等内容。
A.监理工作流程
B.项目监理机构的组织形式
C.监理工作的方法和措施
D.监理工作依据
E.监理工作的控制要点及目标值
5. 根据《建设工程监理规范》GB/T 50319—2013的规定，编制工程建设监理规划应遵循的程序和依据是（ ）。
A.在收到设计文件后开始编制
B.在签订委托监理合同前编制完成
C.完成后必须经监理单位技术负责人审核批准
D.应由总监理工程师主持编制
E.依据项目审批文件编制

参考答案与解析

一、单项选择题

1. 【答案】B

【解析】选项A，工程监理单位受业主的委托进行工程建设的监理活动，它提供的是服务，工程监理单位将尽一切努力进行项目的目标控制，但它不可能保证项目的目标一定实现，它也不可能承担由于不是它的责任而导致项目目标的失控。选项C，工程监理单位从事监理工作的人员不一定均是注册监理工程师。选项D，工程监理单位不是以独立的第三方身份处理业主和承包商的冲突。

2. 【答案】A

【解析】监理单位在实施监理过程中：（1）发现存在安全事故隐患的，应当要求施工单位整改；（2）情况严重的，应当要求施工单位暂时停止施工，并及时报告建设单位；（3）施

工单位拒不整改或者不停止施工的，监理单位应当及时向有关主管部门报告。

3.【答案】C

【解析】当工程监理人员发现工程设计不符合规范需要改正时，应该报告建设单位要求设计单位改正。

4.答案】B

【解析】工程监理单位受业主的委托进行工程建设的监理活动，当业主方和承包商发生利益冲突或矛盾时，工程监理机构应以事实为依据，以法律和有关合同为准绳，在维护业主的合法权益时，不损害承包商的合法权益，这体现了工程监理的公平性。

5.【答案】A

【解析】工程建设监理实施细则应包括下列内容：（1）专业工程的特点；（2）监理工作的流程；（3）监理工作的控制要点及目标值；（4）监理工作的方法和措施。

二、多项选择题

1.【答案】ADE

【解析】未经监理工程师签字，建筑设备、建筑材料、构配件不得在工程上使用，施工单位不得进行下一道工序的施工。

2.【答案】ABCE

【解析】选项D属于业主的工作任务。

3.【答案】DE

【解析】编制工程建设监理实施细则的依据如下：（1）已批准的工程建设监理规划；（2）相关的专业工程的标准、设计文件和有关技术资料；（3）施工组织设计。

4.【答案】ACE

【解析】工程建设监理实施细则应包括下列内容：（1）专业工程的特点；（2）监理工作的流程；（3）监理工作的控制要点及目标值；（4）监理工作的方法和措施。

5.【答案】ACDE

【解析】选项B错误：应该是在签订委托监理合同后开始编制。工程建设监理规划的程序和依据应符合下列规定：（1）工程建设监理规划应在签订委托监理合同及收到设计文件后开始编制，完成后必须经监理单位技术负责人审核批准，并应在召开第一次工地会议前报送业主。（2）应由总监理工程师主持，专业监理工程师参加编制。（3）编制工程建设监理规划的依据：①建设工程的相关法律、法规及项目审批文件；②与建设工程项有关的标准、设计文件和技术资料；③监理大纲、委托监理合同文件以及建设项目相关的合同文件。



2 建设工程项目成本管理

2.1 成本管理的任务、程序和措施

一、单项选择题

- 根据建设工程项目施工成本的组成,属于直接成本的是()。
 - 工具用具使用费
 - 职工教育经费
 - 机械折旧费
 - 管理人员工资
- 建设工程项目成本管理的各个环节中,检验成本计划是否实现的环节是()。
 - 成本分析
 - 成本核算
 - 成本控制
 - 成本考核
- 下列有关成本管理的任务,说法正确的是()。
 - 项目的成本计划一般由设计单位编制
 - 成本控制即为事中控制
 - 对竣工工程成本核算,竣工现场成本由企业财务部进行核算,目的在于考核企业经营效益
 - 成本分析是在成本核算基础上,寻求进一步降低成本途径
- 成本管理的内容包括:①进行成本控制;②编制项目成本报告;③进行项目过程成本分析;④编制成本计划;⑤项目成本管理资料归档;⑥进行项目过程成本考核。其中,正确的程序是()。
 - ④→①→⑥→③→②→⑤
 - ④→①→③→⑥→②→⑤
 - ①→④→③→⑥→②→⑤
 - ④→⑥→③→②→①→⑤
- 下列属于进行成本管理的经济措施的是()。
 - 对成本管理的目标进行风险分析,并制定防范性对策
 - 在施工中运用新材料、新机械、新技术
 - 在合同条款中仔细考虑潜在的风险因素
 - 编制成本控制工作计划、确定合理详细的工作流程
- 下列属于施工成本管理的组织措施的是()。
 - 编制施工成本计划,确定合理详细的工作流程
 - 对不同的技术方案进行技术经济分析
 - 对各种变更,做好增减账,落实业主签证
 - 在执行合同的过程中寻求索赔的机会
- 施工成本分析是在()的基础上,对成本的形成过程和影响成本升降的因素进行分析,以寻求进一步降低成本的途径,分析是关键纠偏是核心。
 - 施工成本计划
 - 施工成本核算
 - 施工成本预测
 - 施工成本考核

8. 下列施工成本管理的措施中,属于技术措施的是()。
- A.及时落实工程变更签证结算工程款编制成本控制
B.编制成本计划
C.确定最合适的施工机械、设备使用方案
D.确定合理详细的工作流程
9. 建设工程项目施工成本控制涉及的时间范围是()。
- A.从施工图预算开始至项目动用为止
B.从工程投标报价开始至项竣工结算完成为止
C.从施工准备开始至项目竣工结算完成为止
D.从工程投标报价开始至项目保证金返还为止
10. 下列关于施工成本管理,说法正确的是()。
- A.施工成本管理的时间范畴是从投标阶段到竣工验收合格为止
B.施工成本计划是在工程施工前对成本进行的估算
C.责任目标成本计划降低率属于成本计划的质量指标
D.施工成本由构成工程实体的成本构成

二、多项选择题

1. 下列成本管理措施中,属于经济措施的有()。
- A.加强施工定额管理
B.选定合同结构模式
C.编制资金使用计划
D.对成本管理目标进行风险分析
E.确定最佳施工方案
2. 根据《财政部关于印发《企业产品成本核算制(试行)》的通知》,下列成本项目应计入间接费用的有()。
- A.管理人员工资
B.施工过程中发生的材料搬运费
C.检验试验费
D.不能单独区分和可靠计量的投标费用
E.劳动保险和职工福利费

参考答案与解析

一、单项选择题

1. 【答案】C

【解析】直接成本包括人工费,材料费和施工机具使用费。选项C,属于施工机具使用费。

2. 【答案】B

【解析】成本核算是成本计划是否实现的最终核验。

3. 【答案】D

【解析】选项A,项目的成本计划一般由施工单位编制;选项B,成本控制包括事前,事中

和事后控制；选项C，对竣工工程的成本核算，应区分为竣工工程现场成本和竣工工程完全成本，分别由项目管理机构和企业财务部门进行核算分析，其目的在于分别考核项目管理绩效和企业经营效益。

4.【答案】B

【解析】项目成本管理应遵循下列程序：（1）掌握生产要素的价格信息；（2）确定项目合同价；（3）编制成本计划，确定成本实施目标；（4）进行成本控制；（5）进行项目过程成本分析；（6）进行项目过程成本考核；（7）编制项目成本报告；（8）项目成本管理资料归档。

5.【答案】A

【解析】成本管理的经济措施：（1）管理人员应编制资金使用计划，确定、分解成本管理目标。对成本管理目标进行风险分析，并制定防范性对策。（2）在施工中严格控制各项开支，及时准确地记录、收集、整理、核算实际支出的费用。（3）对各种变更，应及时做好增减账，落实业主签证并结算工程款。④通过偏差分析和未完工程预测，发现一些潜在的可能引起未完工程成本增加的问题，及时采取预防措施。选项B为技术措施；选项C为合同措施，选项D为组织措施。

6.【答案】A

【解析】选项B，属于技术措施；选项C，属于经济措施；选项D，属于合同措施。

7.【答案】B

【解析】成本分析是在成本核算的基础上，对成本的形成过程和影响成升降的因素进行分析，以寻求进一步降低成本的途径，包括利偏差的挖掘和不利偏差的纠正。

8.【答案】C

【解析】A选项属于经济措施，B选项属于组织措施，D选项属于组织措施。。

9.【答案】D

【解析】建设工程项目施工成本控制应贯穿于项目从投标阶段开始直至保证金返还的过程。

10.【答案】C

【解析】设计预算成本计划降低率、责任目标成本计划降低率属于成本计划的质量指标。

二、多项选择题

1.【答案】CD

【解析】经济措施是最易为人们所接受和采用的措施。管理人员应编制资金使用计划，确定分解成本管理目标。对成本管理目标进行风险分析，并制定防范性对策。在施工中严格控制各项开支，及时准确地记录、收集、整理、核算实际支出的费用。对各种变更，应及时做好增减账，落实业主签证并结算工程款。通过偏差分析和对未完工程的预测，发现一些潜在的可能引起未完工程成本增加的问题，及时采取预防措施。因此，经济措施的运用绝不仅仅是财务人员的事情。

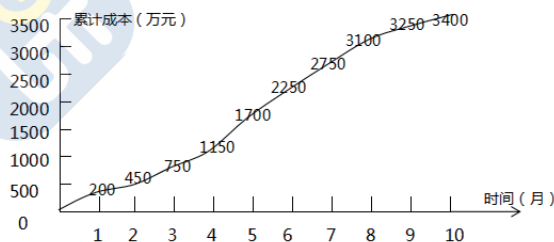
2.【答案】ADE

【解析】间接费用，是指企业各施工单位为组织和管理工程施工所发生的费用。

2.2 成本计划

一、单项选择题

- 关于成本计划的说法，正确的是（ ）。
 - 成本计划是目标成本的一种形式
 - 成本计划由建设单位或项目监理机构编制
 - 成本计划是成本决策的前提
 - 成本计划编制贯穿于项目实施全过程
- 关于施工预算、施工图预算“两算”对比的说法，正确的是（ ）。
 - 施工预算的编制以预算定额为依据，施工图预算的编制以施工定额为依据
 - 施工预算不仅适合于企业内部使用，还适合发包人
 - 一般情况下，施工图预算的费用比施工预算低
 - 施工预算既适合企业组织生产，也适合编制施工计划
- 下列关于时间—成本累计曲线（S形曲线），说法正确的是（ ）。
 - 每一条S形曲线都仅对应某一特定的工程进度计划
 - 关键工作都按最早开始时间和关键工作都按最迟必须开始时间开始的曲线组成的称为“香蕉图”
 - 所有工作都按最迟开始时间开始，对保证按期完工是有利的
 - 调整S形曲线，核心是调整关键工作的最早或最迟开工时间
- 成本计划编制过程中，可按（ ）编制“时间-成本累积曲线”成本计划。
 - 工程实施阶段
 - 成本组成
 - 项目结构
 - 工程量清单
- 某项目按施工进度编制的施工成本计划如下图，则4月份计划成本是（ ）万元。



- 300
 - 400
 - 750
 - 1150
- 关于编制施工项目成本计划时考虑预备费的说法，正确的是（ ）。
 - 只针对整个项目考虑总的预备费，以便灵活调用
 - 在分析各分项工程风险基础上，只针对部分分项工程考虑预备费
 - 既要针对整个项目考虑总的预备费，也要在主要的分项工程中安排适当的不可预见费用
 - 不考虑整个项目预备费用，由施工企业统一考虑

7. 选派项目经理阶段的预算成本计划,属于()。
- | | |
|-----------|-----------|
| A.竞争性成本计划 | B.指导性成本计划 |
| C.改进性成本计划 | D.实施性成本计划 |
- 8.按建筑安装工程费用构成要素划分,应计入企业管理费的是()。
- | | |
|---------|---------|
| A.社会保险费 | B.住房公积金 |
| C.工伤保险费 | D.劳动保护费 |

二、多项选择题

1. 下列关于成本计划的说法,正确的是()。
- A.实施性成本计划是选派项目经理阶段的预算成本计划,是项目经理的责任成本目标
 B.实施性成本计划以项目实施方案为依据,以落实项目经理责任目标为出发点
 C.竞争性成本计划带有成本战略性质,指导性和实施性成本计划是战略性成本计划进一步开展和深化
 D.竞争性成本计划是为了中标而编制的,因此编制的非常详细,具备很强的可实施性
 E.指导性成本计划是为了指导施工单位施工而编制的
2. 下列关于“两算”对比的说法,正确的是()。
- A.“两算”对比包括实物对比法和金额对比法
 B.实物对比法是将计算出的人工费、材料费、机械费分别填入“两算”对比表进行对比分析
 C.施工预算的人工数量及人工费比施工图预算低
 D.施工图预算的模板是按混凝土与模板的接触面积计算,施工预算则是按混凝土体积综合计算
 E.施工预算与发包人无直接关系
3. 下列费用按照费用构成要素划分的建筑安装工程费用中,应计入企业管理费用的有()。
- | | |
|-----------|----------|
| A.管理人员工资 | B.检验试验费用 |
| C.固定资产使用费 | D.工具使用费 |
| E.材料费 | |
4. 下列项目施工成本管理资料中,可以作为编制施工成本计划依据的有()。
- | | |
|------------|--------|
| A.合同文件 | B.预算定额 |
| C.资源市场价格 | D.设计文件 |
| E.项目管理规则大纲 | |

参考答案与解析

一、单项选择题

1.【答案】A

【解析】成本计划是以货币形式编制施工项目在计划期内的生产费用、成本水平、成本降低率以及为降低成本所采取的主要措施和规划的书面方案。它是建立施工项目成本管理责任



制、开展成本控制和核算的基础，此外，它还是项目降低成本的指导文件，是设立目标成本的依据，即成本计划是目标成本的一种形式。

2. 【答案】D

【解析】选项A，施工预算的编制以施工定额为依据，施工图预算的编制以预算定额为依据。选项B，施工预算是企业内部使用的一种文件，和发包人无直接关系。选项C，（1）人工量及人工费的对比分析：施工预算的人工数量及人工费比施工图预算一般要低6%左右。

（2）施工预算的材料消耗量及材料费一般低于施工图预算。（3）施工预算机具费指施工作业所发生的施工机械、仪器仪表使用费或其租赁费。而施工图预算的施工机具是计价定额综合确定的，与实际情况可能不一致。（4）周转材料宜按其发生的费用进行对比分析。

3. 【答案】A

【解析】选项B，所有工作都按最早开始时间和所有工作都按最迟必须开始时间开始的曲线组成的称为“香蕉图”；选项C，所有工作都按最迟开始时间开始，对节约资金贷款利息是有利的；选项D，调整S形曲线，核心是调整非关键工作的最早或最迟开工时间。

4. 【答案】A

【解析】通过对成本目标按时间进行分解，在网络计划基础上，可获得项目进度计划的横道图，并在此基础上编制成本计划。其表示方式有两种：一种是在时标网络图上按月编制的成本计划直方图；另一种是用时间—成本累积曲线（S形曲线）表示。

5. 【答案】B

【解析】4月份计划成本是 $1150 - 750 = 400$ （万元）。

6. 【答案】C

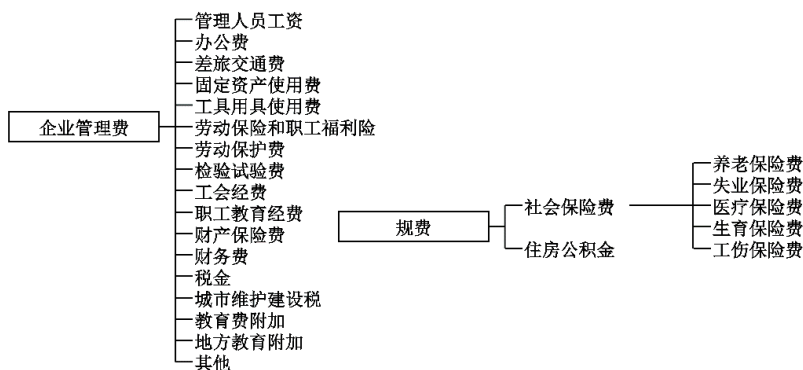
【解析】在编制成本支出计划时，要在项目总体层面上考虑总的预备费，也要在主要的分项工程中安排适当的不可预见费，避免在具体编制成本计划时，可能发现个别单位工程或工程量表中某项内容的工程量计算有较大出入，偏离原来的成本预算。因此，应在项目实施过程中对其尽可能地采取一些措施。

7. 【答案】B

【解析】指导性成本计划是选派项目经理阶段的预算成本计划，是项目经理的责任成本目标。它是以合同价为依据，按照企业的预算定额标准制定的设计预算成本计划，且一般情况下以此确定责任总成本目标。

8. 【答案】D

【解析】



二、多项选择题

1. 【答案】BC

【解析】选项A，指导性成本计划是选派项目经理阶段的预算成本计划，是项目经理的责任成本目标；选项D，竞争性成本计划编制的比较粗略；选项E，指导性成本计划是项目经理的责任目标。

2. 【答案】ACE

【解析】选项B，金额对比法是将计算出的人工费、材料费、机械费分别填入“两算”对比表进行对比分析；选项D，施工预算的模板是按混凝土与模板的接触面积计算，施工图预算按混凝土体积综合计算。

3. 【答案】ABCD

【解析】建安工程费包括人工费、材料费、施工机具使用费、企业管理费、规费、利润和税金。企业管理费包括：管理人员工资、办公费、差旅交通费、固定资产使用费、工具用具使用费、劳动保险和职工福利费、劳动保护费、检验试验费、工会经费、职工教育经费、财产保险费、财务费、税金、城市维护建设费、教育附加费、地方教育附加、其他。选项ABCD均为企业管理费。

4. 【答案】ABCD

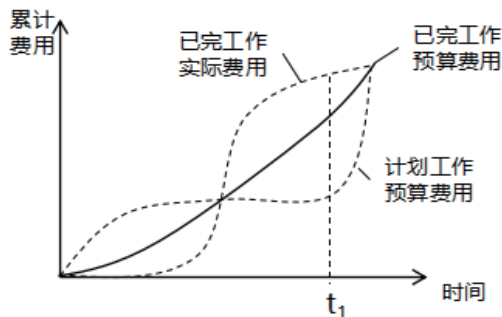
【解析】下列项目施工成本管理资料中，可以作为编制施工成本计划依据的有：合同文件、项目管理实施规划、相关设计文件、价格信息、相关定额、类似项目的成本资料。

2.3 成本控制

一、单项选择题

1. 关于施工成本控制程序的说法，正确的是（ ）。

- A. 管理行为控制程序是成本全过程控制的重点
- B. 指标控制程序是对成本进行过程控制的基础
- C. 管理行为控制程序是项目施工成本结果控制的主要内容
- D. 管理行为控制程序和指标控制程序在实施过程中相互制约

2. 某工程的赢得值曲线如下图，关于 t_1 时点成本和进度状态的说法，正确的（ ）。

- A.费用节约、进度超前
B.费用超支、进度拖延
C.费用节约、进度拖延
D.费用超支、进度超前
3. 某工程每月所需混凝土量相同，混凝土用量为 3200m^3 ，计划4个月完成，混凝土综合价格为 $1000\text{元}/\text{m}^3$ ；实际混凝土用量为 5000m^3 ，用时5个月，从第1个月至第5个月各月混凝土价格指数（%）为100，115，110，105，115。则根据赢得值法，前3个月的费用偏差为（ ）万元。
- A. - 30
B. - 25
C. - 22
D. - 20
4. 某分项工程计划月完成工程量为 3200m^2 ，计划单价为 $15\text{元}/\text{m}^2$ ；月末实际完成工程量为 2800m^2 。实际单价为 $15.5\text{元}/\text{m}^2$ ，则该分项工程的费用偏差（CV）是（ ）元。
- A.600
B.-600
C.1400
D.-1400
5. 关于偏差原因分析的说法，正确的是（ ）。
- A.在执行过程中，最理想的状态是ACWP、BCWS、BCWP三条曲线靠得很近，平稳上升
B.如果三条曲线离散度不断增大，则对承包商有利
C.费用偏差反映的是相对偏差，进度偏差反映的是绝对偏差
D.费用偏差可对不同项目进行偏差分析
6. 施工成本的过程控制中，对于人工费和材料费都可以采用的控制方法是（ ）。
- A.量价分离
B.包干控制
C.预算控制
D.跟踪检查
7. 对施工企业进行土方开挖工程，按合同约定3月份的计划工作量为 2400m^3 ，计划单价是 $12\text{元}/\text{m}^3$ ；到月底检查时，确认承包商完成的工程量为 2000m^3 ，实际单价为 $15\text{元}/\text{m}^3$ 。则该工程的进度偏差（SV）和进度绩效指数（SPI）分别为（ ）。
- A.0.6万元；0.80
B. - 0.6万元；0.83
C. - 0.48万元；0.83
D.0.48万元；0.80
8. 某施工项目部根据以往项目的材料实际耗用情况，结合具体施工项目要求，制定领用材料标准控制发料。这种材料用量控制方法是（ ）。
- A.定额控制
B.计量控制
C.指标控制
D.包干控制
9. 限额领料依据中，计算和调整非实体性消耗材料的基础是（ ）。
- A.准确的工程量
B.预算定额
C.施工组织设计
D.发包人议可的变更洽商单

二、多项选择题

1. 在施工成本的控制中，人工费的影响因素包括（ ）。
- A.社会平均工资水平
B.生产消费指数



- C.市场上劳动人口的数量
D.政府推行的社会保证和福利政策
E.工人的工作效率
2. 关于施工成本偏差分析方法的方法, 正确的有()。
- A.横道图法是最常用的一种方法
B.横道图法具有形象、直观等优点
C.表格处理可借助于计算器
D.表格法反映的信息量大
E.表格法具有灵活、适用性强的优点
3. 某分项工程采用赢得值法进行综合分析后得到, 已完工作预算费用(BCWP) > 计划工作预算费用(BCWS) > 已完工作实际费用(ACWP)。关于该分项工程进度费用执行效果的说法, 正确的有()。
- A.费用超支
B.进度延误
C.费用节支
D.进度提前
E.费用绩效指数大于1
4. 关于施工成本偏差分析表达方法的说法, 正确的有()。
- A.横道图法形象、直观, 一目了然
B.表格法反映的信息量大
C.横道图法是最常用的一种方法
D.表格法具有灵活、适用性强的优点
E.曲线法能够直接用于定量分析
5. 赢得值法评价指标中, 适用于不同项目之间偏差分析的有()。
- A.费用偏差
B.进度偏差
C.综合绩效指数
D.费用绩效指数
E.进度绩效指数

参考答案与解析

一、单项选择题

1. 【答案】D

【解析】选项A, 管理行为控制程序是成本全过程控制的基础; 选项B, 指标控制程序是对成本进行过程控制的重点; 选项C, 成本的过程控制中, 有两类控制程序, 一是管理行为控制程序, 二是指标控制程序。这里是项目施工成本过程控制的内容, 不是结果控制。

2. 【答案】D

【解析】赢得值法的评价指标: 费用偏差(CV) = 已完工作预算费用 - 已完工作实际费用 < 0, 意味着费用超支; 进度偏差(SV) = 已完工作预算费用 - 计划工作预算费用 > 0, 意味着进度提前。

3. 【答案】B

【解析】费用偏差=已完工作预算费用-已完工作实际费用=3000×1000-1000×(1+1.15+1.1)×1000=-25000(元)。

4.【答案】D

【解析】费用偏差(CV)=已完工作预算费用(BCWP)-已完工作实际费用(ACWP);
2800×15-2800×15.5=42000-43400=-1400。

5.【答案】A

【解析】选项B,如果三条曲线离散度不断增大,则可能出现较大的投资偏差;选项C,费用进度偏差反映的是绝对偏差;选项D,费用偏差不可对不同项目进行偏差分析。

6.【答案】A

【解析】对于人工费和材料费都可以采用的控制方法是量价分离。

7.【答案】C

【解析】赢得法:进度偏差=已完工作预算费用-计划工作预算费用=2000×12-2400×12=-4800(元),注意题目单位;进度绩效指数=已完工作预算费用/计划工作预算费用=24000/28800=0.83。

8.【答案】C

【解析】指标控制:对于没消耗定额的材料,则实行计划管理和按指标控制的办法。根据以往项目的实际耗用情况,结合具体施工项目的内容和要求,制定领用材料指标,以控制发料。超过指标的材料,必须经过一定的审批手续方可领用。

9.【答案】C

【解析】限额领料的依据:①准确的工程量。它是按工程施工图纸计算的正常施工条件下的数量,是计算限额领料量的基础。②现行的施工预算定额或企业内部消耗定额,是制定限额用量的标准。③施工组织设计,是计算和调整非实体性消耗材料的基础。④施工过程中发包人认可的变更洽商单,它是调整限额量的依据。

二、多项选择题

1.【答案】ABCD

【解析】人工费的影响因素:(1)社会平均工资水平;(2)生产消费指数;(3)劳动力市场供需变化;(4)政府推行的社会保障和福利政策也会影响人工单价的变动;(5)经会审的施工图、施工定额、施工组织设计等决定人工的消耗量。

2.【答案】BCDE

【解析】选项A,表格法在进行偏差分析最常用的一种方法。

3.【答案】CDE

【解析】费用偏差(cv)=已完工作预算费用(BCWP)-已完工作实际费用(ACWP)>0,说明费用节支;进度偏差(sv)=已完工作预算费用(BCWP)-计划工作预算费用BCWS>0,说明进度提前;费用绩效指数(CPI)=已完工作预算费用(BCWP)/已完工作实际费用(ACWP)>1。

4. 【答案】ABD

【解析】横道图法具有形象、直观、一目了然等优点，但这种方法反映的信息量少，一般在项目的较高管理层应用，选项A正确。表格法在进行偏差分析最常用的一种方法，选项C错误。用表格法进行偏差分析具有如下优点：（1）灵活、适用性强。（2）信息量大。（3）表格处理可借助于计算机，从而节约大量数据处理所需的人力，并大大提高速度。选项B、D正确。选项E，曲线法不能够直接用于定量分析。

5. 【答案】DE

【解析】费用（进度）偏差仅适合于对同一项目作偏差分析。费用（进度）绩效指数反映的是相对偏差，它不受项目层次的限制，也不受项目实施时间的限制，因而在同一项目和不同项目比较中均可采用。

2.4 成本核算

一、单项选择题

- 成本核算的程序包括：①将每月应计入工程成本的生产费用，在各个成本对象之间进行分配和归集，计算各工程成本；②将已完成工程成本转入工程结算成本，核算竣工工程实际成本；③对所发生的费用进行审核，确定应计入工程成本的费用和计入各项期间费用数额；④对未完成的进行盘点以确定本期已完工程实际成本；⑤将应计入工程成本的各项费用，区分为哪些应计入本月的工程成本，哪些应由其他月份的工程成本负担。正确的安排是（ ）。

A. ①→②→⑤→④→③	B. ③→⑤→④→②→①
C. ⑤→③→①→④→②	D. ③→⑤→①→④→②
- 关于施工项目成本会计核算法的说法，正确的是（ ）。

A. 操作简单、收支按需核实	B. 一般用于项目施工各岗位成本的责任核算
C. 无需核算工程项目在施工过程中出现的债权债务	D. 科学严密、覆盖面大
- 在成本核算中，应当对可能发生的损失和费用作出合理预计，以增强抵御风险的能力。这体现了成本核算原则的（ ）。

A. 相关性原则	B. 谨慎原则
C. 一贯性原则	D. 配比原则

二、多项选择题

- 关于成本核算中表格核算法的说法正确的有（ ）。

A. 便于操作	B. 科学严密
C. 实用性好	D. 覆盖面积小
E. 对核算人员专业要求较高	

参考答案与解析

一、单项选择题

1. 【答案】D

【解析】工程成本的核算的程序为：（1）对所发生的费用进行审核，以确定应计人工程成本的费用和计入各项期间费用的数额。（2）将应计入工程成本的各项费用，区分为哪些应当计入本月的工程成本，哪些应由其他月份的工程成本负担。（3）将每个月应计入工程成本的生产费用，在各个成本对象之间进行分配和归集，计算各工程成本。（4）对未完工程进行盘点，以确定本期已完工程实际成本。（5）将已完工程成本转入工程结算成本；核算竣工工程实际成本。

2. 【答案】D

【解析】表格核算法是通过施工项目内部各环节进行成本核算，以此为基础，核算单位和各部门定期采集信息，按照有关规定填制一系列的表格，完成数据比较、考核和简单的核算，形成工程项目成本的核算体系，作为支撑工程项目成本核算的平台。这种核算的优点是简便易懂，方便操作，实用性较好；缺点是难以实现较为科学严密的审度，精度不高，覆盖面较小。会计核算方法是建立在会计对工程项目进行全面核算的基础上，再利用收支全面核实现和借贷记账法的综合特点，按照施工项目成本的收支范围和内容，进行施工项目成本核算不仅核算工程项目施工的直接成本，而且还要核算工程项目在施工过程中出现的债权债务为施工生产而自购的工具、器具摊销、向发包单位的报量和收款、分包完成和分包付款等。这种核算方法的优点是科学严密，人为控制的因素较小而且核算的覆盖面较大；缺点是对核算工作人员的专业水平和工作经验都要求较高。项目财务部门一般采用此种方法。。

3. 【答案】B

【解析】谨慎原则，是指在市场经济条件下，在成本、会计核算中应当对可能发生的损失和费用，作出合理预计，以增强抵御风险的能力。

二、多项选择题

1. 【答案】ACD

【解析】表格核算法优点：简便易懂，方便操作，实用性较好；缺点难以实现较为科学严密的审核制度，精度不高，覆盖面较小。会计核算法优点：科学严密，人为控制的因素较小而且核算的覆盖面较大；缺点：对核算工作人员的专业水平和工作经验都要求较高。

2.5 成本分析和成本考核

一、单项选择题

1. 下列施工成本分析依据中，属于既可对已发生的，又可对尚未发生或正在发生的经济活动进行核算的是（ ）。

A. 会计核算

B. 统计核算

- C.成本预测
D.业务核算
2. 下列关于专项成本分析的方法, 正确的是 ()。
- A.检查成本盈亏异常的原因, 应从经济核算的“三同步”入手
B.工期成本分析一般采用因素分析法
C.成本支出率即为计算期实际成本支出/(计算期实际工程款收入+支出)
D.完成多少产值、消耗多少资源、发生多少成本之间, 不存在必然联系
3. 下列成本计划的指标中, 属于质量指标的是 ()。
- A.按子项汇总的工程项目计划总成本指标
B.责任目标成本计划降低率
C.设计预算总成本计划降低额
D.按分部汇总的工程项目计划总成本指标
4. 成本分析的步骤是: ①选择成本分析方法; ②收集成本信息; ③进行成本数据处理; ④分析成本形成原因; ⑤确定成本结果。其中, 正确的程序是 ()。
- A.④→⑤→①→③→②
B.④→③→⑤→①→②
C.④→①→②→③→⑤
D.①→②→③→④→⑤
5. 单位工程竣工成本分析的内容不包括 ()。
- A.主要资源节超对比分析
B.竣工成本分析
C.年度成本分析
D.经济效果分析
6. 在建设工程项目施工成本分析中, 成本盈亏异常分析属于 () 方法。
- A.因素分析
B.专项成本分析
C.综合成本分析
D.成本项目分析
7. 某分项工程的混凝土成本数据如下表所示。应用因素分析法分析各因素对成本的影响程度, 可得到的正确结论是 ()。

项目	单位	目标	实际
产量	m ³	800	850
单价	元	600	640
损耗率	%	5	3

- A.由于产量增加50, 成本增加21300元
B.由于单价提高40, 成本增加35020元
C.实际成本与目标成本的差额为56320元
D.由于损耗下降2%, 成本减少9600元
8. 在施工项目成本因素分析法中, 应遵循的影响因素排序规则是 ()。
- A.先价值量, 后实物量, 先绝对值, 后相对值
B.先实物量, 后价值量: 先相对值, 后绝对值
C.先价值量, 后实物量: 先相对值, 后绝对值
D.先实物量, 后价值量: 先绝对值, 后相对值
9. 进行月(季)度成本分析时, 如果出现人工费、机械费的“政策性”亏损, 则应该 ()。
- A.增加收入, 弥补亏损
B.采取增收节支措施, 防止今后再超支
C.从控制支出着手, 把超支额压缩到最低限度

D.停止生产，等待政策调整

二、多项选择题

1. 工程项目施工成本分析的基本方法包括（ ）。
 - A.比较法
 - B.分部分项工程成本分析法
 - C.因素分析法
 - D.比率法
 - E.专项成本分析法
2. 关于分部分项工程成本分析，下列说法正确的有（ ）。
 - A.分部分项成本分析是施工项目成本分析的基础
 - B.必须对施工项目所有的分部分项进行成本分析
 - C.主要分部分项工程要从开工到竣工进行系统的成本分析
 - D.分部分项成本分析的对象为已完成分部分项工程
 - E.分部分项工程成本分析方法是进行实际成本与目标成本两者的对比
3. 单位工程竣工成本分析的内容包括（ ）。
 - A.专项成本分析
 - B.竣工成本分析
 - C.成本总量构成比例分析
 - D.主要资源节超对比分析
 - E.主要技术节约措施及经济效果分析

参考答案与解析

一、单项选择题

1. 【答案】D

【解析】会计和统计核算一般是对已经发生的经济活动进行核算，而业务核算不仅针对已经发生的，还可以对尚未发生的经济活动进行核算，以确定该项经济活动是否有经济效果，有执行的必要性。

2. 【答案】A

【解析】选项B，工期成本分析一般采用比较法；选项C，成本支出率即为计算期实际成本支出/计算期实际工程款收入；选项D，完成多少产值、消耗多少资源、发生多少成本之间，存在必然联系。

3. 【答案】B

【解析】选项A，是数量指标；选项C，是成本计划的效益指标；选项D，是数量指标。

4. 【答案】D

【解析】成本分析方法应遵循下列步骤：（1）选择成本分析方法；（2）收集成本信息；（3）进行成本数据处理；（4）分析成本形成原因（5）确定成本结果。

5. 【答案】C

【解析】单位工程竣工成本分析，应包括以下三方面内容：（1）竣工成本分析；（2）主要

资源节超对比分析；（3）主要技术节约措施及经济效果分析。

6.【答案】B

【解析】专项成本分析方法包括成本盈亏异常分析、工期成本分析和资金成本分析等内容。

7.【答案】C

【解析】目标成本： $800 \times 600 \times 1.05 = 504000$ （元）。

（1）替换产量因素： $850 \times 600 \times 1.05 = 535500$ （元）；

（2）替换单价因素： $850 \times 640 \times 1.05 = 571200$ （元）；

（3）替换损耗素： $850 \times 640 \times 1.03 = 560320$ （元）。

所以：选项A： $535500 - 504000 = 3150$ （元）；选项B： $571200 - 535500 = 35700$ （元）；选项C： $560320 - 50400 = 560320$ （元）；选项D： $560320 - 571200 = 10880$ （元）。

8.【答案】D

【解析】因素分析法的计算步骤如下：

（1）确定分析对象，计算实际与目标数的差异。

（2）确定该指标是由哪几个因素组成的，并按其相互关系进行排序（排序规则是：先实物量；后价值量；先绝对值，后相对值）。

（3）以目标数为基础，将各因素的目标数，作为分析替代的基数。

（4）将各个因素的实际数据按照已确定的排列顺序进行替换计算，并将替换后的实际数据保留下来。

（5）将每次替换计算所得的结果，与前一次的计算结果相比较，两者的差异即为该因素对成本的影响程度。

（6）各个因素的影响程度之和，应与分析对象的总差异相等

9.【答案】C

【解析】在成本分析中，若发现人工费、机械费等项目大幅度超支，则应该对这些费用的收支配比关系进行研究，并采取应对措施，防止今后再超支。如果是属于规定的“政策性”亏损，则应从控制支出着手，把超支额压缩到最低限度。

二、多项选择题

1.【答案】ACD

【解析】工程项目施工成本分析的基本方法包括：比较法、因素分析法、差额算法、比率法。

2.【答案】ACD

【解析】选项B，由于施工成本分析包括很多分部分项工程，无法也没有必要对一个分部分项工程都进行成本分析；选项E，分部分项工程成本分析的方法是：进行预算成本、目标成本和实际成本的“三算”对比。

3.【答案】BDE

【解析】单位工程竣工成本析，应包括以下三方面内容：（1）竣工成本分析；（2）主要资源节超对比分析；（3）主要技术节约措施及经济效果分析。



3 建设工程项目进度控制

3.1 建设工程项目进度控制与进度计划系统

一、单项选择题

- 下列建设工程项目进度控制工作中，属业主方进度控制任务的是（ ）。
 - 部署项目动用准备的工作进度
 - 协调设计、招标的工作进度
 - 控制施工工作进度
 - 编制供货进度计划
- 不同功能的计划构成进度计划系统不包括（ ）。
 - 指导性进度计划
 - 操作性进度计划
 - 控制性进度计划
 - 引导性进度计划
- 关于进度控制的说法，正确的是（ ）。
 - 施工方必须在确保工程质量的前提下，控制工程进度
 - 进度控制的目的是实现建设项目的总进度目标
 - 各项目管理方进度控制目标和时间范畴应相同
 - 施工方对整个工程项目进度目标的实现具有决定性作用
- 以下进度计划，不属于施工方进度计划的是（ ）。
 - 施工准备计划
 - 施工总进度计划
 - 施工招标计划
 - 单位工程进度计划

二、多项选择题

- 下列属于由不同深度的进度计划构成的计划系统（ ）。
 - 项目子系统进度规划
 - 总进度规划
 - 指导性进度规划
 - 实施性进度计划
 - 项目子系统内的单项工程进度计划

参考答案与解析

一、单项选择题

1. 【答案】A

【解析】业主方进度控制的任务是控制整个项目实施阶段的进度，包括控制设计准备阶段的工作进度、设计工作进度、施工进度、物资采购工作进度，以及项目动用前准备阶段的工作进度。

2. 【答案】D

【解析】由不同功能的进度计划构成的计划系统，包括：（1）控制性进度规划（计划）；

(2) 指导性进度规划(计划); (3) 实施性(操作性)进度计划等。

3. 【答案】A

【解析】B选项, 进度控制的目的是通过控制以实现工程的进度目标。C选项, 建设工程项目管理有多种类型, 代表不同利益方的项目管理(业主方和项目参与各方都有进度控制的任务, 但是, 其控制的目标和时间范畴并不相同。D选项, 业主方对整个工程项目进度目标的实现具有决定性作用。

4. 【答案】C

【解析】A、B、D都属于施工方进度计划, 只有C选项属于业主方的任务。

二、多项选择题

1. 【答案】ABE

【解析】不同深度的进度计划构成的计划系统, 包括: (1) 总进度规划(计划); (2) 项目子系统进度规划(计划); (3) 项目子系统内的单项工程进度计划等。

3.2 建设工程项目总进度目标的论证

一、单项选择题

1. 总进度目标论证包括如下内容: ①进度计划系统的结构分析; ②项目的工作编码; ③项目结构分析; ④编制总进度计划; ⑤编制各层进度计划。其中, 正确的排序是()。

- A. ①→③→②→⑤→④ B. ③→①→②→⑤→④
C. ③→①→②→④→⑤ D. ③→①→⑤→④→②

2. 关于建设工程项目总进度目标论证的表述, 正确的是()。

- A. 建设工程项目的总进度目标指的是整个工程项目的进度目标
B. 总进度目标论证实质就是总进度规划的编制工作
C. 建设工程项目的总进度目标是在实施阶段确定的
D. 建设工程项目的总进度目标控制是施工方项目管理的任务

3. 建设工程项目总进度目标论证时, 调查研究和收集资料工作不包括()。

- A. 收集类似项目进度资料 B. 收集与进度有关的该项组织资料
C. 了解该项目的总体部署 D. 了解项目的工作编码资料

4. 根据建设工程项目总进度目标论证的工作步骤, 项目工作编码完成后, 应立刻开始的工作是()。

- A. 编制各层进度计划 B. 项目结构分析
C. 编制总进度计划 D. 报告项目决策者论证结果

5. 建设工程项目总进度目标应在()阶段确定。

- A. 设计准备 B. 设计
C. 动用前准备 D. 决策



二、多项选择题

1. 在项目实施阶段，项目总进度包括（ ）。

A. 招标工作进度	B. 施工前准备工作进度
C. 项目动用前的准备工作进度	D. 编制项目建议书的工作进度
E. 工程正常投入使用的进度	
2. 建设工程项目总进度纲要的主要内容包括（ ）。

A. 项目实施的总体部署	B. 确定里程碑事件的计划进度目标
C. 资源需求计划	D. 总进度规划
E. 总进度目标实现的条件	
3. 在项目的实施阶段，项目总进度应包括（ ）进度。

A. 设计前准备阶段的工作	B. 设计工作
C. 项目建议书的编制工作	D. 招标工作
E. 项目动用后的保修工作	

参考答案与解析

一、单项选择题

1. 【答案】B

【解析】建设工程项目总进度目标论证的工作步骤：（1）调查研究和收集资料；（2）项目结构分析；（3）进度计划系统的结构分析；（4）项目的工作编码；（5）编制各层进度计划；（6）协调各层进度计划的关系，编制总进度计划；（7）若所编制的总进度计划不符合项目的进度目标，则设法调整；（8）若经过多次调整，进度目标无法实现，则报告项目决策者。

2. 【答案】A

【解析】总进度目标论证并不是单纯的总进度规划编制的编制工作，它涉及许多工程实施的条件分析和实施策划方面的问题，选项B错误。建设工程项目的总进度目标指的是整个工程项目的进度目标，它是在项目决策阶段项目定义时确定的，选项C错误。项目管理的主要任务是在项目的实施阶段对项目的目标进行控制，建设工程项目总进度目标的控制是业主方项目管理的任务，选项D错误。

3. 【答案】D

【解析】调查研究和收集资料包括如下工作：（1）了解和收集项目决策阶段有关项目进度目标确定的情况和资料；（2）收集与进度有关的该项目的组织、管理、经济和技术资料；（3）收集类似项目的进度资料；（4）了解和调查该项目的总体部署；（5）了解和调查该项目实施的主客观条件等。

4. 【答案】A

【解析】建设工程项目总进度目标论证的工作步骤如下：（1）调查研究和收集资料。（2）项目结构分析。（3）进度计划系统的结构分析。（4）项目的工作编码。（5）编制各层进

度计划。(6) 协调各层进度计划的关系, 编制总进度计划。(7) 若所编制的总进度计划不符合项目的进度目标, 则设法调整。(8) 若经过多次调整, 进度目标无法实现, 则报告项目决策者。

5. 【答案】D

【解析】建设工程项目的总进度目标指的是整个工程项目的进度目标, 它是在项目决策阶段项目定义时确定的。

二、多项选择题

1. 【答案】ABC

【解析】在项目的实施阶段, 项目总进度应包括: (1) 设计前准备阶段的工作进度; (2) 设计工作进度; (3) 招标工作进度; (4) 施工前准备工作进度; (5) 工程施工和设备安装进度; (6) 工程物资采购工作进度; (7) 项目动用前的准备工作进度等。

2. 【答案】ABDE

【解析】总进度纲要的主要内容包括: (1) 项目实施的总体部署。(2) 总进度规划。(3) 各子系统进度规划。(4) 确定里程碑事件的计划进度目标。(5) 总进度目标实现的条件和应采取的措施等。

3. 【答案】ABD

【解析】在项目的实施阶段, 项目总进度应包括: (1) 设计前准备阶段的工作进度。(2) 设计工作进度。(3) 招标工作进度。(4) 施工前准备工作进度。(5) 工程施工和设备安装进度。(6) 工程物资采购工作进度。(7) 项目动用前的准备工作进度等。

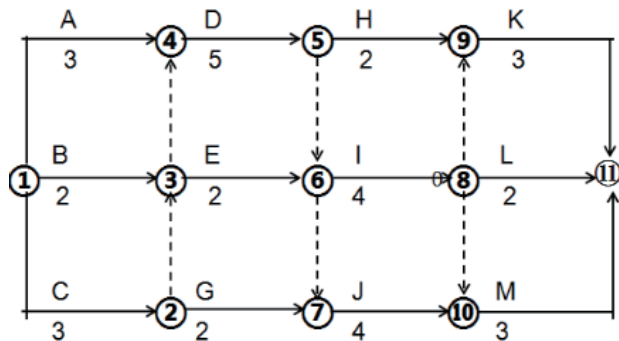
3.3 建设工程项目进度计划的编制和调整方法

一、单项选择题

1. 下列关于横道图进度计划的表述, 错误的有 ()。

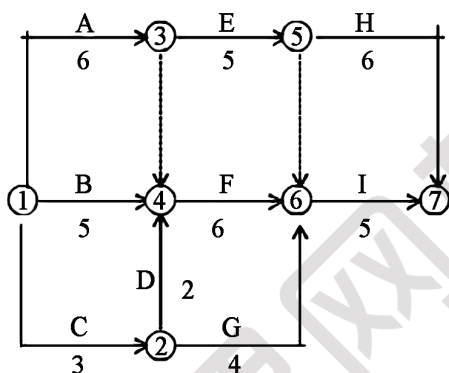
- A. 适用于手工编制计划
- B. 工序(工作)之间的逻辑关系可以设法表达, 易表达清楚
- C. 没有通过严谨的进度计划时间参数计算, 不能确定计划的关键工作、关键路线与时差
- D. 计划调整只能用手工方式进行, 其工作量较大

2. 某网络计划如图所示, 工作I的总时差和自由时差是 ()。



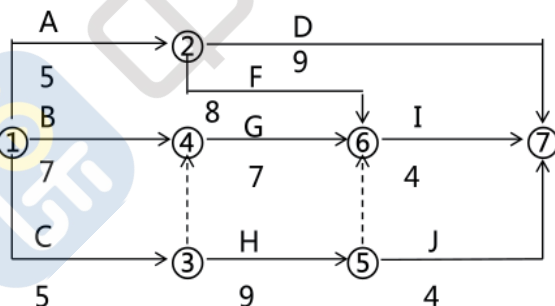
- A.0, 0
B.0, 1
C.1, 1
D.1, 0

3. 某工程网络计划中, 工作N最早完成时间为第17天, 持续时间为5天。该工作有三项紧后工作, 它们的最早开始时间分别为第25天、第27天和第30天, 则工作N的自由时差为 () 天。
A.7
B.2
C.3
D.8
4. 双代号网络计划如图所示 (时间单位: 天), 其计算工期为 () 天。



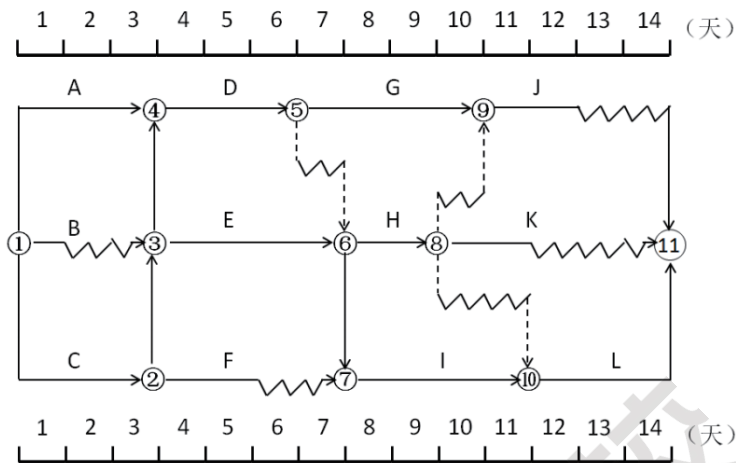
- A.16
B.17
C.18
D.20

5. 某双代号网络计划如下图所示, 其中关键线路有 () 条。



- A.3
B.2
C.1
D.0
6. 某双代号网络图中, 工作A的总时差和自由时差分别为5天和3天, 因为天气原因, 导致工期延误4天, 那么对整个工程的影响是 ()。
A.对总工期有影响, 对紧后工作的最早开始时间没影响
B.对总工期没影响, 紧后工作的最早开始时间延误1天
C.对总工期有影响, 紧后工作的最早开始时间延误1天
D.对总工期没影响, 对紧后工作的最早开始时间没影响
7. 某分部工程双代号时标网络计划如下图所示 (时间单位: 天), 工作A的总时差和自由时

差为（ ）天。



A.1, 0

B.1, 2

C.1, 3

D.0, 3

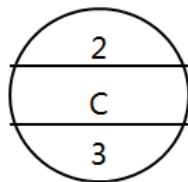
8. 某单代号节点如图所示，下列说法正确的是（ ）。

A.单代号网络图的节点也可以用矩形表示

B.本工作的工作代号为3

C.本工作的持续时间为2

D.单代号网络图中既要有实箭线，也要有虚箭线



9. 装修施工单位将地上标准层（F1~F9）划分为三个施工段组织流水施工，各施工段上均包含三个施工工序，其流水节拍如下表所示，下列说法中，正确的是（ ）。

流水节拍		施工段		
		F1~F3	F4~F6	F7~F9
施工过程	工序①（绑钢筋）	4	3	5
	工序②（支模板）	3	4	4
	工序③（浇混凝土）	3	6	3

A.完成整个装修工作所需要的总时长为21周

B.工序1和工序2的流水步距为4周

C.工序2和工序3的流水步距为5周

D.支模板的流水节拍为4周

10. 关于双代号网络计划的工作最迟开始时间的说法，正确的是（ ）。

A.最迟开始时间等于各紧后工作最迟开始时间的最小值减去持续时间

B.最迟开始时间等于各紧后工作最迟开始时间的最大值

C.最迟开始时间等于各紧后工作最迟开始时间的最小值

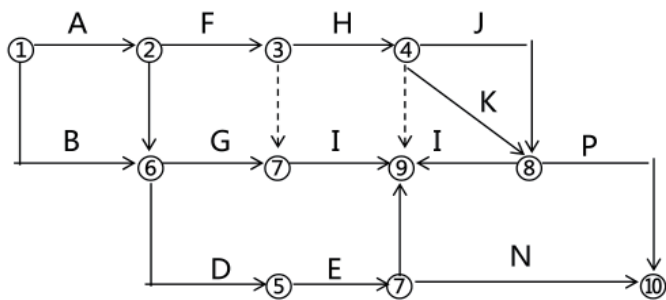
D.最迟开始时间等于各紧后工作最迟开始时间的最大值减去持续时间



11. 某项工作持续期间3天, 最早开始时间是第5天, 其后有两项紧后工作最迟开始时间分别是第14天第17天, 对应的总时差分别是2天和1天, 问此工作的总时差是()。
- A.1天
B.2天
C.7天
D.6天
12. 下列工程网络计划中非关键工作时差的调整方法中不包括()。
- A.延长工作的持续时间
B.将工作在其最早开始时间与最迟完成时间范围内移动
C.缩短工作的持续时间
D.选择资源强度小或费用低的工作缩短其持续时间
13. 双代号网络绘图规则, 正确的是()。
- A.任何情况下, 只能有一个起点节点和一个终点节点
B.任何情况下, 不允许出现循环回路
C.节点间的连线必须是实线
D.箭线可以从其他箭线上引出或引入
14. 关于双代号网络计划总时差说法, 正确的是()。
- A.关键工作的总时差一定是0
B.最长线路上工作的总时差最小
C.以关键节点为完成节点的工作, 其总时差大于自由时差
D.实际持续时间和计划持续时间相同的工作, 总时差为0

二、多项选择题

1. 下列关于双代号网络计划的基本概念, 说法正确的是()。
- A.双代号中用节点表示工作
B.虚箭线仅需要占用时间, 不需要消耗资源
C.箭头节点必须大于箭尾节点
D.在箭线之上表示工作的持续时间, 之下表示工作的名称代号
E.各个节点可以不连续
2. 某双代号网络计划如下图所示, 图中存在的绘图错误有()。

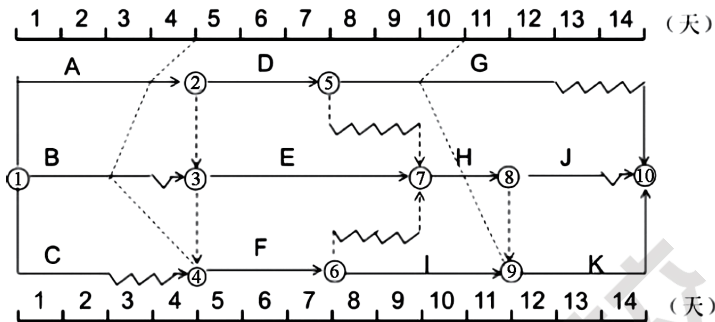


A.多个终点节点

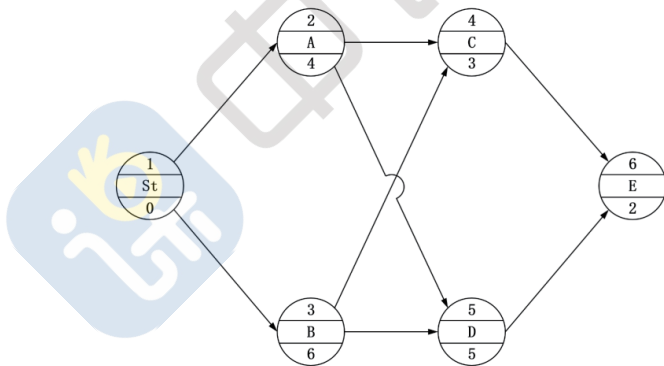
B.节点编号重复

- C.两项工作有相同的节点编号
- D.循环回路
- E.多个起点节点

3. 某工程项目的双代号时标网络计划，当计划执行到第4天末及第10天末时，检查得出实际进度前锋线如下图所示，检查结果表明（ ）。

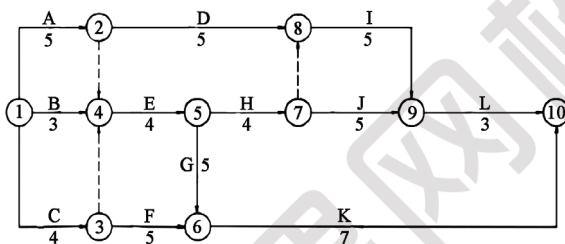


- A.第4天末检查时工作B拖后1天，但不影响总工期
 - B.第4天末检查时工作A拖后1天，影响总工期1天
 - C.第10天末检查时工作G拖后1天，但不影响总工期
 - D.第10天末检查时工作I提前1天，可使总工期提前1天
 - E.在第5天到第10天内，工作F和工作I的实际进度正常
4. 某工程单代号网络计划（时间：天）如下图所示，图中节点上下方数字分别表示相应工作代号和持续时间。时间参数计算正确的有（ ）。



- A.LSB=0
 - B.LSA=0
 - C.FFD=0
 - D.TFC=0
 - E.LFE=13
5. 按进度计划调整，调整非关键工作时差的调整方法（ ）。
- A.调整资源投入
 - B.在最早开始与最迟完成时间内移动
 - C.减少工作项目
 - D.延长工作持续时间
 - E.缩短工作持续时间
6. 在工程网络计划中，关键线路是指（ ）的线路。
- A.网络计划中自始至终全部由关键工作组成

- B.双代号网络计划中由关键节点组成
 C.双代号网络计划中总持续时间最长
 D.自始至终不出现虚箭线
 E.时标网络计划中自始至终无波形线
7. 关于双代号网络图节点及其编号的叙述, 正确的有 ()。
- A.终点节点只有内向箭线, 没有外向箭线
 B.要求箭尾节点的编号大于其箭头节点的编号
 C.一项工作应当只有唯一的条箭线和相应的一对节点
 D.编号顺序应从小到大, 可不连续, 但不允许重复
 E.中间节点既有内向箭线也有外向箭线
8. 某工程双代号网络计划如下图所示, 其中关键线路有 ()。



- A. ①→②→④→⑤→⑦→⑧→⑨→⑩ B. ①→③→⑥→⑦→⑩
 C. ①→②→④→⑤→⑥→⑩ D. ①→③→④→⑤→⑥→⑩
 E. ①→④→⑤→⑦→⑧→⑨→⑩
9. 关于工作自由时差的说法, 正确的有 ()。
- A.自由时差等于该工作和其紧后工作之间间隔时间的最小值
 B.自由时差等于其紧后工作最早开始时间和该工作最早完成时间的最小差值
 C.自由时差是影响紧后工作但不影响总工期的机动时间
 D.双代号时标网络计划中, 自由时差等于其与紧后工作间最短的波形线长度值
 E.自由时差的值等于其最迟开始时间和其最早开始时间的差值

参考答案与解析

一、单项选择题

1. 【答案】B

【解析】选项B错误, 工序(工作)之间的逻辑关系可以设法表达, 但不易表达清楚。

2. 【答案】A

【解析】工作I处在关键线路上, 总时差和自由时差是0, 0。

3. 【答案】D

【解析】工作N的自由时差为 $25-17=8$ (天)。

4. 【答案】B

【解析】关键线路为A→F→I, A→E→H, 可知工期为17天。

5. 【答案】A

【解析】关键线路有①④⑥⑦, ①③⑤⑦, ①③⑤⑥⑦。

6. 【答案】B

【解析】 $4 < 5$, 对总工期没有影响; $4 > 3$, 紧后工作的最早开始时间延误1天。

7. 【答案】A

【解析】本图的关键线路为C→E→I→L, A向关键线路引, 经过的最短的波形线为1天, 则总时差为1天, 自由时差为0天。

8. 【答案】A

【解析】选项B, 本工作的工作代号为2; 选项C, 本工作的持续时间为3; 选项D, 单代号网络图中只有实箭线, 没有虚箭线。

9. 【答案】A

【解析】步骤一: 列出各施工过程流水节拍累加数列。工序①绑钢筋: 4, 7, 12; 工序②支模板: 3, 7, 11; 工序③浇混凝土: 3, 9, 12。步骤二: 错位相减取最大值即为流水步距。可知绑钢筋和支模板的流水步距是5周; 支模板和浇筑混凝土的流水步距是4周, 完成整个装修工作所需要的总时长为 $5+4+12=21$ (周)。

10. 【答案】A

【解析】各紧后工作最迟开始时间的最小值是本工作的最迟完成时间; 所以 $LS=L1-$ 续时间。

11. 【答案】D

【解析】最早开始是5, 持续时间是3, 所以最早完成是8; 紧后的最迟开始分别是14和17, 有总时差, 所以在开始分别是 $(14-2)$ 和 $(17-1)$, 所以两条线路分别走总时差取最小也就是 $(12-8+2)$ 和 $(16-8+1)$ 取最小也就是6。

12. 【答案】D

【解析】非关键工作时差的调整方法: (1) 将工作在其最早开始时间与最迟完成时范围内移动; (2) 延长工作的持续时间; (3) 缩短工作的持续时间。

13. 【答案】B

【解析】A错误, 只能有一个起点节点和一个终点节点, 多目标网络计划除外; C错误, 节点间的连线也可是虚箭线; D错误, 箭线由节点引出或引入。

14. 【答案】B

【解析】当计算工期=计划工期时, 关键工作的总时差为0; A选项错误。网络计划中时差最小的工作是关键工作, 线路上总的工作持续时间最长的线路为键线路。B选项正确。以关键节点为完成节点的工作, 其总时差大于或等于自由时差, C选项错误。

二、多项选择题

1. 【答案】CE

【解析】选项A，双代号用箭线表示工作；选项B，虚箭线不需要占用时间，不需要消耗资源；选项D，在箭线之上表示工作的名称代号，之下表示工作的持续时间。

2. 【答案】ABC

【解析】图中存在的绘图错误有多个终点节点⑨⑩，节点编号重复两个⑦，JK两项工作有相同节点编号。

3. 【答案】BC

【解析】由图可知，第4天末检查时A工作拖后1天，A的总时差为0，影响总工期1天，B工作拖后2天；第10天末检查时工作G拖后1天，G工作总时差为2天，不影响总工期。关键线路有两条，①→②→③→⑦→⑧→⑨→⑩，①→②→③→④→⑥→⑨→⑩，有两条关键线路，I工作提前不影响另外一天。

4. 【答案】ACE

【解析】网络计划中工作的六个时间参数：

(1) 最早开始时间 (ES_{i-j})，是指在各紧前工作全部完成后，工作i-j有可能开始的最早时刻。(2) 最早完成时间 (EF_{i-j})，是指在各紧前工作全部完成工作i-j有可能完成的最早时刻。(3) 最迟开始时间 (LS_{i-j})，是指在不影响整个任务按期完成的前提下，工作i-j必须开始的最迟时刻。(4) 最迟完成时间 (LF_{i-j})，是指在不影响整个任务按期完成的前提下，工作i-j必须完成的最迟时刻。(5) 总时差 (TF_{i-j})，是指在不影响总工期的前提下，工作i-j可以利用的机动时间。(6) 自由时差 (FF_{i-j})，是指在不影响其紧后工作最早开始的前提下，工作i-j可以利用的机动时间。

5. 【答案】BDE

【解析】非关键工作时差的调整方法：(1) 将工作在其最早开始时间与最迟完成时间范围内移动(2) 延长工作的持续时间(3) 缩短工作的持续时间。

6. 【答案】CE

【解析】选项A，对于单代号网络计划，全部由关键工作组成，且关键工作之间的时间间隔全部为0的线路为关键线路；选项B，双代号中由关键节点组成的线路不一定是关键线路；选项D，关键线路与是否出现虚箭线无关。

7. 【答案】ACDE

【解析】选项B，错误：箭尾节点的编号小于箭头节点的编号。(箭头的左边是箭，指向的右边是箭头)。

8. 【答案】AC

【解析】本图中最长的线路的持续时间为21，共有3条线路，分别为①→②→④→⑤→⑦→⑧→⑨→⑩；①→②→④→⑤→⑥→⑩；①→②→④→⑤→⑦→⑨→⑩。

9. 【答案】ABD

【解析】自由时差是指在不影响其紧后工作最早开始的前提下可以利用的机动时间。总时差等于其最迟开始时间与最早开始时间的差值。

3.4 建设工程项目进度控制的措施

一、单项选择题

- 下列进度控制的措施中，属于组织措施的是（ ）。
 - 重视信息技术在进度控制中的应用
 - 进行有关进度控制会议的组织会议
 - 编制与进度计划相适应的资源需求计划
 - 改变施工技术，缩短工程进度
- 属于项目进度控制经济措施的有（ ）。
 - 编制资金需求计划
 - 重视信息技术在进度控制中的应用
 - 编制项目进度控制的工作流程
 - 对实现进度目标有利的设计技术施工技术的选用
- 下列建设工程项目进度控制的措施中，属于技术措施的是（ ）。
 - 确定各类进度计划的审批程序
 - 选择合理的合同结构
 - 分析是否存在设计技术的影响因素
 - 选择工程承包方式
- 建设工程项目进度控制措施中，采用信息技术辅助进度控制属于进度控制的（ ）措施。
 - 经济
 - 技术
 - 组织
 - 管理

二、多项选择题

- 下列建设工程项目进度控制措施中，属于管理措施的有（ ）。
 - 重视信息技术在进度控制中的应用
 - 选择合理的承包模式
 - 组织项目进度风险评估
 - 明确各类会议文件的确认和分发
 - 使用工程网络计划的方法
- 下列进度措施中，属于组织措施的有（ ）。
 - 进度控制会议的组织设计
 - 编制项目进度控制的工作流程
 - 分析合同交界面对工程进度的影响
 - 分析影响进度的风险因素
 - 明确进度控制职能分工

参考答案与解析

一、单项选择题

- 【答案】B
【解析】选项A，属于管理措施；选项C，属于经济措施；选项D，属于技术措施。
- 【答案】A
【解析】选项B，属于管理措施；选项C，属于组织措施；选项D，属于技术措施。
- 【答案】C

【解析】选项A，属于组织措施；选项B，属于管理措施；选项D，属于管理措施。

4. 【答案】D

【解析】用信息技术辅助进度控制于进度控制的管理措施。

二、多项选择题

1. 【答案】ABCE

【解析】建设工程项目进度控制的管理措施涉及管理的思想管理的方法、管理的手段、承发包模式合同管理和风险管理等。

2. 【答案】ABE

【解析】

组织措施	调整组织结构、任务分工、管理职能分工、工作流程组织和项目管理班子成员，组织体系、专人控制、会议。
管理措施	管理的方法和手段、施工管理、合同管理、网络计划的方法编制进度计划、风险管理、信息技术、承发包模式。
经济措施	落实加快工程施工进度所需的资金、资金需求计划、资金供应的条件、经济激励措施。
技术措施	调整设计、改进施工方法和改变施工机具，设计技术和施工技术的选用。

4 建设工程项目质量控制

4.1 建设工程项目质量控制的内涵

一、单项选择题

1. 下列关于项目各参与方的质量责任和义务,说法正确的是()。
 - A.建设单位应当将工程发包给具有相应资质等级的单位,可以将建设工程肢解发包
 - B.从事建设工程勘察、设计的单位应在其资质等级许可的范围内承揽工程,可以转包所承揽的工程
 - C.未经监理工程师签字,建设单位不得拨付工程款,不得进行竣工验收
 - D.分包单位应当按照分包合同的约定对其分包工程的质量向总承包单位负责,总承包单位与分包单位对分包工程的质量承担连带责任
2. 下列影响项目质量的环境因素中,属于管理环境因素的是()。
 - A.复杂的地质条件
 - B.项目所在地建筑市场规范程度
 - C.参建单位的质量管理体系
 - D.施工现场的平面条件
3. 下列关于项目质量的影响因素中,说法正确的是()。
 - A.建设工程项目质量的影响因素是指人机料法环五种因素
 - B.其中材料的因素是起决定性作用
 - C.人的因素包括个体的人和群体的人
 - D.建设主管部门推广使用新型模板和脚手架属于材料的因素
4. 经营者的经营管理理念属于环境因素中的()。
 - A.社会环境因素
 - B.自然环境因素
 - C.管理环境因素
 - D.作业环境因素
5. 下列质量风险的相应措施中,属于风险减轻的是()。
 - A.慎重选择有资质的施工单位,避开资质不良的单位
 - B.在施工中有针对性制定有效的事故应急预案,减低事故发生概率
 - C.建设单位发包时,要求承包单位提供履约担保
 - D.设立风险基金,在损失发生后用基金弥补
6. 关于质量的相关概念理解不正确的是()。
 - A.质量控制是质量管理的一部分,是致力于满足质量要求的一系列相关活动
 - B.质量控制是在明确的质量目标和具体的条件下,通过行动方案和资源计划的计划、实施、检查和监督,进行质量目标的控制,实现预期质量目标的系统过程
 - C.建设工程项目质量控制,在工程勘察设计、招标采购、施工安装、竣工验收等各个阶段,项目参与各方致力于实现项目质量总目标的一系列活动
 - D.质量控制活动涵盖作业技术活动和经济活动

7. 在领取施工许可证或者开工报告前,按照国家有关规定,办理工程质量监督手续的是()。
- A.设计方
B.业主方
C.施工方
D.监理方

二、多项选择题

1. 根据《中华人民共和国建筑法》和《建设工程质量管理条例》规定,建设工程项目的建设单位、勘察单位、设计单位、施工单位、工程监理单位都要依法对建设工程质量负责。则下列关于建设单位的质量责任和义务的说法,正确的有()。
- A.建设单位应当将工程发包给具有相应资质等级的单位,并不得将建设工程肢解发包
B.建设单位应当依法对建设工程项目的勘察、设计、施工、监理以及与工程建设有关的重要设备、材料等的采购进行招标
C.建设工程发包单位不得迫使承包方以低于成本的价格竞标,不得任意压缩合理工期
D.建设单位在领取施工许可证或者开工报告后,应当按照国家有关规定办理工程质量监督手续
E.设计单位应当就审查合格的施工图设计文件向施工单位作出详细说明

参考答案与解析

一、单项选择题

1. 【答案】D

【解析】选项A,建设单位不可以将建设工程肢解发包;选项B,从事建设工程勘察、设计的单位不可以转包所承揽的工程;选项C,未经总监理工程师签字,建设单位不得拨付工程款,不得进行竣工验收。

2. 【答案】C

【解析】选项A属于自然环境;选项B属于社会环境;选项D属于作业环境。

3. 【答案】C

【解析】选项A,人机料法环五种因素是影响质量的五种主要因素;选项B,其中人的因素是起决定性作用;选项D,属于方法的因素。

4. 【答案】A

【解析】社会环境因素主要是指会对项目质量造成影响的各种社会环境因素,包括国家建设法律法规的健全程度及其执法力度;建设工程项目法人决策的理性化程度以及经营者的经营管理理念;建筑市场(包括建设工程交易市场和建筑生产要素市场)的发育程度及交易行为的规范程度;政府的工程质量监督及行业管理成熟程度;建设咨询服务业的发展程度及其服务水准的高低;廉政管理及行风建设的状况等。

5. 【答案】B

【解析】选项A,属于规避;选项C,属于转移;选项D,属于自留。

6. 【答案】D

【解析】工程项目质量控制包括项目的建设、勘察、设计、施工、监理各方的质量控制活动。

7. 【答案】B

【解析】建设单位在开工前，应当按照国家有关规定办理工程质量监督手续，工程质量监督手续可以与施工许可证或者开工报告合并办理。

二、多项选择题

1. 【答案】ABC

【解析】选项D错误，建设单位在领取施工许可证或者开工报告前，应当按照国家有关规定办理工程质量监督手续。选项E错误，选项E本身说法并没有问题，但是注意本题考查的是建设单位的质量责任和义务，选项E属于勘察、设计单位的质量责任和义务。

4.2 建设工程项目质量控制体系

一、单项选择题

- 下列管理质量管理的PDCA循环，说法正确的是（ ）。
 - C重点是检查执行的结果
 - P即为制定实现质量目标的行动方案
 - D不包括方案交底
 - PDCA是滚动循环的，不断提高质量水平
- 项目总负责单位项目质量控制体系的第一步工作是（ ）。
 - 建立系统质量控制网络
 - 建立质量控制制度
 - 分析质量控制界面
 - 编制质量控制计划
- 下列管理质量管理体系文件的说法，正确的是（ ）。
 - 质量管理体系文件包括质量手册，程序文件，质量计划
 - 质量手册是程序文件的支持性文件
 - 质量手册是实施和保持质量体系中长期遵循的纲领性文件
 - 质量计划是在质量手册的指导下，针对特定项目而制定的专门质量措施和活动顺序文件
- 下列关于企业质量管理体系的认证和监督，说法正确的是（ ）。
 - 质量认证制度是由政府相关部门对企业的产品及质量体系作出正确可靠的评价，以使社会对企业建立信心
 - 企业获准认证后，每年至少一次内部审核，维持管理体系的有效性
 - 如果企业质量管理体系发生变化，认证机构主动注销
 - 当获证企业质量管理体系存在严重不足且拒绝整改的，认证机构可以予以撤销
- 施工企业为落实质量管理工作而建立的偶像管理标准，属于质量管理体系文件中的（ ）。
 - 程序文件
 - 质量手册

- C.质量计划
D.质量记录
6. 工程项目质量控制系统的建立过程包括下列工作：①确立系统质量控制网络；②制定系统质量控制制度；③分析系统质量控制界面；④编制系统质量控制计划。其正确的次序是（ ）。
- A.①→②→③→④
B.③→①→②→④
C.③→②→①→④
D.①→③→②→④
7. 建设工程项质量管理的PDCA循环中，质量检查阶段的主要任务是（ ）。
- A.明确质量目标并制定实现目标的行动方案
B.展开工程项目的施工作业技术活动
C.检查是否严格执行了计划的行动方案
D.对质量问题进行原因分析，采取措施予以纠正
8. 建设工程项目质量控制系统建立的原则不包括（ ）。
- A.目标分解的原则
B.分层次规划的原则
C.质量责任制的原则
D.安全责任制的原则
9. 建设工程项目质量控制体系运行的核心机制是（ ）。
- A.约束机制
B.反馈机制
C.动力机制
D.持续改进机制
10. 某企业在通过质量管理体系认证后由于管理不善，认证机构对其做出了认证撤销的决定，则该企业（ ）。
- A.不能重新提出认证申请
B.在两年后可以重新提出认证申请
C.可以提出申诉，并可在半年后重新提出认证申请
D.可以提出申诉，并可在一年后重新提出认证申请

二、多项选择题

1. 下列关于项目质量控制体系的特点，说法正确的是（ ）。
- A.项目质量控制体系只用于特定项目质量控制
B.项目质量控制体系针对某一特定企业
C.项目质量控制体系控制的是某一企业的质量管理目标
D.项目质量控制体系作用的时效是一次性的
E.项目质量控制体系由项目管理的组织者进行自我评价
2. 在大型群体工程项目中，第一层次质量控制体系可由（ ）的项目管理机构负责建立。
- A.建设单位
B.设计总责任单位
C.代建单位
D.施工总承包单位
E.工程总承包企业
3. 下列属于施工企业体系质量管理原则的是（ ）。
- A.循证决策
B.关系管理

- C.行动高效
D.以顾客为关注焦点
- E.全员积极参与
4. 企业质量管理体系文件组成（ ）。
A.质量手册
B.程序文件
C.质量计划
D.质量记录
E.质量认证证书

参考答案与解析

一、单项选择题

1. 【答案】D

【解析】选项A，C检查是检查是否执行行动方案和执行的结果；选项B，P包括确定质量目标和制定实现质量目标的行动方案两方案；选项C，D包括方案交底，将计划值转化为实际值。

2. 【答案】A

【解析】项目质量控制体系的建立过程，一般可按以下环节依次展开工作：（1）建立系统质量控制网络；（2）制定质量控制制度；（3）分析质量控制界面；（4）编制质量控制计划。

3. 【答案】C

【解析】选项A，质量管理体系文件包括质量手册，程序文件，质量计划和质量记录；选项B，程序文件是质量手册的支持性文件；选项D，质量计划是在程序文件的指导下，针对特定项目而制定的专门质量措施和活动顺序文件。

4. 【答案】D

【解析】选项A，质量认证制度是由公正的第三方对企业的产品及质量体系作出正确可靠的评价；选项B，企业获准认证后，应该经常性的内部审核，维持管理体系的有效性；选项C，注销属于自愿行为。

5. 【答案】A

【解析】各种生产、工作和管理的程序文件是质量手册的支持性文件，是企业各职能部门为落实质量手册要求而规定的细则。企业为落实质量管理工作而建立的各项管理准、规章制度都属程序文件范畴。

6. 【答案】A

【解析】建立的程序为：（1）建立系统质量控制网络；（2）制定质量控制制度；（3）分析质量控制界面；（4）编制质量控制计划。

7. 【答案】C

【解析】选项A，属于计划P阶段；选项B，属于实施D阶段；选项D，属于处置A阶段。

8. 【答案】D

【解析】项目质量控制体系建立的原则包括：分层次规划原则、目标分解原则、质量责任制原则。

9. 【答案】C

【解析】动力机制是项目质量控制体系运行的核心机制。

10. 【答案】D

【解析】认证撤销：当获证企业发生质量管理体系存在严重不符合规定，或在认证暂停的规定期限未予整改，或发生其他构成撤销体系认证资格情况时，认证机构作出撤销认证的决定。企业不服可提出申诉。撤销认证的企业一年后可重新提出认证申请。

二、多项选择题

1. 【答案】ADE

【解析】关于项目质量控制体系，其只用于特定项目，涉及实施中所有责任主体，控制项目质量目标，是一次性的，组织者自我评价。选项B，不止是针对某一企业或组织机构；选项C，并非某一具体企业或组织的质量管理目标。

2. 【答案】ACE

【解析】第一层次质量控制体系可由建设单位，代建方、受托方或总承包方，负责建立。选项BD，是第二层次的质量控制体系。

3. 【答案】ABDE

【解析】质量管理原则：以顾客为关注焦点，领导作用，全员积极参与，过程方法，改进，循证决策，关系管理。

4. 【答案】ABCD

【解析】企业质量管理体系文件组成：（1）质量手册；（2）程序文件；（3）质量计划；（4）质量记录

4.3 建设工程项目施工质量控制

一、单项选择题

1. 下列关于施工质量控制的基本环节，说法正确的是（ ）。

- A. 编制施工质量计划，明确质量目标属于事中质量控制
- B. 事中质量控制的自我控制为辅，他人监控为主
- C. 事后质量控制的目的在于使不合格工序或最终产品不流入下道工序
- D. 三个环节可以相互分开

2. 施工技术准备工作的质量控制包括（ ）。

- A. 明确质量控制方法
- B. 计量控制
- C. 测量控制
- D. 施工平面图控制

3. 下列施工质量控制工作中，属于技术准备工作质量控制的是（ ）。

- A. 建立施工质量控制网
- B. 设置质量控制点
- C. 制定施工场地质量管理制度
- D. 实行工序交接检查制度

4. 下列施工作业质量控制点中,属于“待检点”的是()。
- A.特种作业
B.专门工艺
C.隐蔽工程
D.重要部位
5. 在施工质量控制的基本环节中,()的目标是保证质量合格,杜绝质量事故发生。
- A.事前质量控制
B.事中质量控制
C.事后质量控制
D.总体质量控制
6. 下列施工质量控制依据中,属于专用性依据的是()。
- A.建设工程项质量检验评定标准
B.设计交底及图纸会审记录
C.建设工程质量管理条例
D.材料验收的技术标准
7. 施工单位必须认真进行施工测量复验工作,并将复核结果报送()复验确认。
- A.项目经理
B.监理工程师
C.建设单位项目负责人
D.项目技术负责人
8. 现场质量检查时,利用目测法进行检查的是()。
- A.油漆的光滑度
B.阴阳角的方正
C.木桩或地基的静载试验
D.踢脚线的垂直度
9. 根据《建筑工程施工质量验收统一标准》GB50300—2013的规定,单位(子单位)工程的划分应按()原则定。
- A.只有具备独立施工条件并能形成独立使用功能的建筑物或构筑物为一个单位工程
B.当单位工程较大或较复杂时,可按材料种类、施工特点、施工程序、专业系统及类别等划分为若干子单位工程
C.应按主要工种、材料、施工工艺、设备类别等进行划分
D.单位工程的划分应按专业性质、建筑部位确定
- 10.下列施工现场质量检查,属于实测法检查的()。
- A.肉眼观察墙面喷涂的密实度
B.用敲击工具检查地面砖铺贴的密实度
C.用直尺检查地面的平整度
D.现场检测混凝土试件的抗压强度
11. 下列施工质量控制措施中,属于事前控制的是()。
- A.编制质量计划
B.重要结构实体检测
C.隐蔽工程验收
D.施工质量检查验收
12. 合理划分施工区段,属于施工生产要素质量控制中的()。
- A.施工人员
B.工艺技术方案
C.材料设备
D.施工环境因素

二、多项选择题

1. 关于生产要素的质量控制,下列说法正确的是()。
- A.施工企业必须坚持执业资格注册制度和作业人员持证上岗制度
B.预制柱吊索水平夹角不宜小于 45°

- C.混凝土预制构件出厂时的混凝土强度，不宜低于设计混凝土强度等级值的80%
- D.要减少环境因素对工程质量的影响，主要采取预测预防的风险控制方法
- E.对于现场安装的起重机械，可以由有经验的员工直接现场安装
2. 下列各项中，属于现场施工准备工作质量控制的是（ ）。
 A.施工生产时对投料进行计量
 B.施工单位建立测量控制网，进行工程定位和标高基准控制
 C.建设单位应会同施工单位制定严格的施工场地管理制度
 D.对技术交底工作的成果进行复核审查
 E.针对质量控制点，明确质量控制的重点对象和控制方法
3. 下列关于工程项目的逐级划分，说法正确的是（ ）。
 A.工程项目逐级划分可分为单位工程，分项工程，分部工程，检验批
 B.具备独立施工条件并能形成独立使用功能的建筑物及构筑物为一个单位工程
 C.分部工程可按专业性质、工程部位确定，一般的建筑工程可划分为地基与基础、主体结构等
 D.检验批可按主要工种、材料、施工工艺设备等划分
 E.检验批可按工程量、楼层、施工段和变形缝进行划分
4. 施工质量控制点是施工质量控制的重点对象。设定了质量控制点，还要根据对重要质量特性进行重点控制的要求，选择出质量控制点的重点控制对象，包括（ ）。
 A.技术要求高的对象
 B.质量控制点的重点部位
 C.施工难度大的对象
 D.质量控制点的重点工序
 E.质量控制点的重点的质量因素
5. 施工中对进场水泥质量的重点控制内容包括（ ）。
 A.出厂合格证核对
 B.水灰比复验
 C.强度复验
 D.坍落度试验
 E.安定性复验
6. 施工作业质量自控的基本程序中包含的工作有（ ）。
 A.质量监督机构的抽检
 B.现场旁站检查
 C.作业技术交底
 D.作业活动的实施
 E.专职管理人员的质量检查

参考答案与解析

一、单项选择题

1. 【答案】C

【解析】选项A，属于事前质量控制；选项B，事中质量控制的自我控制为主，他人监控为辅；选项D，三大环节不是互相孤立和截然分开的，它们共同构成有机的系统过程。

2. 【答案】A

【解析】选项BCD，都属于现场施工准备工作的质量控制。

3. 【答案】B

【解析】选项A，属于现场施工准备工作的测量控制；选项C，属于现场施工准备工作的施工平面图控制；选项D，属于工序施工质量控制。

4. 【答案】C

【解析】凡属“待检点”的施工作业，如隐蔽工程等，施工方必须在完成施工质量自检的基础上，提前通知项目监理机构进行检查验收，然后才能进行工程隐蔽或下道工序的施工。未经过项目监理机构检查验收合格，不得进行工程隐蔽或下道工序的施工。

5. 【答案】B

【解析】事中质量控制的目标是确保工序质量合格，杜绝质量事故发生；控制的关键是坚持质量标准；控制的重点是工序质量、工作质量和质量控制点的控制。

6. 【答案】B

【解析】项目专用性依据指本项目的工程建设合同、勘察设计文件、设计交底及图纸会审记录、设计修改和技术变更通知，以及相关会议记录和工程联系单等，选项AD，属于专业技术性依据；选项C，属于共同性依据。

7. 【答案】B

【解析】施工单位在开工前应编制测量控制方案，经项目技术负责人批准后实施。要对建设单位提供的原始坐标点、基准线和水准点等测量控制点、线进行复核，并将复测结果上报监理工程师审核，批准后施工单位才能建立施工测量控制网，进行工程定位和标高基准的控制。

8. 【答案】A

【解析】选项A，属于目测法中的“摸”；选项B，属于实测法的“套”；选项C，试验法中的理化试验；选项D，属于实测法中的“套”。

9. 【答案】A

【解析】单位工程的划分应按下列原则确定：（1）具备独立施工条件并能形成独立使用功能的建筑物及构筑物为一个单位工程。（2）对于建筑规模较大的单位工程，可将其能形成独立使用功能的部分划分为一个子单位工程。选项C，属于分项工程；选项D，分部工程的划分应按专业性质、工程部位确定。

10. 【答案】C

【解析】选项AB，属于目测法；选项D，属于试验法。

11. 【答案】A

【解析】通过编制施工质量计划，明确质量目标，制订施工方案，属于事前控制的内容。

12. 【答案】B

【解析】对施工技术方案的质量控制主要包括以下内容：（1）深入正确地分析工程特征、技术关键及环境条件等资料，明确质量目标、验收标准、控制的重点和难点。（2）制定合理有效的有针对性的施工技术方案和组织方案，前者包括施工工艺、施工方法，后者包

括施工区段划分、施工流向及劳动组织等。(3)合理选用施工机械设备和设置施工临时设施,合理布置施工总平面图和各阶段施工平面图。(4)根据施工技术方案选用和设计保证质量和安全的模具、脚手架等施工设备;成批生产的混凝土预制构件模具应具有足够的强度、刚度和整体稳固性。(5)编制工程所采用的新材料、新技术、新工艺的专项技术方案和质量管理方案。(6)针对工程具体情况,分析气象、地质等环境因素对施工的影响,制订应对措施。

二、多项选择题

1.【答案】AD

【解析】选项B,预制柱吊索水平夹角不宜小于 60° ,不应小于 45° ;选项C,混凝土预制构件出厂时的混凝土强度不宜低于设计混凝土强度等级值的75%;选项E,对于现场安装的起重机械,应编专项方案并经审批。

2.【答案】ABC

【解析】选项D,属于技术准备质量控制;选项E,属于技术准备质量控制。

3.【答案】BCE

【解析】选项A,工程项目逐级划分可分为单位工程,分部工程,分项工程,检验批;选项D,分项工程可按主要工种、材料、施工工艺设备等划分。

4.【答案】BDE

【解析】设定了质量控制点,还要根据对重要质量特性进行重点控制的要求,选择质量控制点的重点部位、重点工序和重点的质量因素作为质量控制点的重点控制对象,进行重点预控和监控。选项AC属于施工质量控制点的内容。

5.【答案】ACE

【解析】水泥的质量是直接影响混凝土工程质量的关键因素,施工中就应对进场的水泥质量进行重点控制,必须检查核对其出厂合格证,并按要求进行强度、凝结时间和安定性的复验等。

6.【答案】CDE

【解析】施工作业质量的自控过程是由施工作业组织的成员进行的,其基本的控制程序包括:作业技术交底、作业活动的实施和作业质量的自检自查、互检互查以及专职管理人员的质量检查等。

4.4 建设工程项目施工质量验收

一、单项选择题

1. 工程竣工验收合格后,应由()及时提出工程竣工验收报告。

- A.监理单位
B.质量监督机构
C.建设单位
D.施工单位

2. 施工过程中,对检验批质量不合格的处理方法不正确的是()。

- A.在检验批验收时,发现存在严重缺陷的应推倒重做,有一般缺陷的可通过返修或更换器

具、设备消除缺陷后重新进行验收

- B.个别检验批发现某些项或指标不满足要求难以确定是否验收时，应请有资质的法定检测单位检测鉴定，当鉴定结果能够达到设计要求时，应予以验收
- C.通过返修或加固处理后仍不能满足安全使用要求的分部工程严禁验收
- D.严重质量缺陷或超过检验批范围内的缺陷，经法定检测单位检测鉴定以后，认为不能满足最低限度的安全储备和使用功能的，可按技术处理方案和协商文件进行验收
3. 不属于竣工质量验收的依据是（ ）。
- A.工程施工承包合同
B.专业工程施工质量验收规范
C.经批准的设计文件
D.建设工程设计合同
4. 参与工程竣工验收的建设、勘察、设计、施工、监理等各方不能形成一致意见时，应采取的解决方法是（ ）。
- A.以建设单位的意见为主，重新组织竣工验收
B.以施工单位的意见为主，重新组织竣工验收
C.以监理单位的意见为主，重新组织竣工验收
D.协商提出解决的方法，待意见一致后，重新组织工程竣工验收
5. 下列施工过程质量验收不合格的做法中，正确的是（ ）。
- A.存在一般缺陷的检验批应推倒重做
B.某些指标不能满足要求时，可予以验收
C.严重缺陷经加固处理后能满足安全使用要求，可按技术处理方案进行验收
D.经加固处理后仍不能满足安全使用要求的分部工程可缺项验收
6. 根据《建筑工程施工质量验收统一标准》，检验批质量验收由（ ）组织。
- A.项目经理
B.项目总工
C.专业监理工程师
D.总监理工程师
7. 根据《建筑工程施工质量的依据标准》对涉及结构安全和使用功能的分部工程应在验前进行（ ）。
- A.破坏性试验
B.理化试验
C.见证检验
D.抽样检验
8. 在施工期间，如果设计单位，需要进行局部设计变更，应首先将设计变更请求报送（ ）审查。
- A.监理单位
B.建设单位
C.审图单位
D.施工单位

二、多项选择题

1. 关于施工项目分部工程质量验收的说法正确的有（ ）。
- A.分部工程应由总监理工程师组织施工单位项目负责人和项目技术负责人等进行验收
B.设计单位项目负责人和施工单位技术、质量部门负责人应参加主体结构的工程验收



- C.勘察、设计单位项目负责人和施工单位技术、质量部门负责人应参加地基基础分部工程验收
- D.分部工程所含检验批均应该验收合格
- E.分部工程验收需要对观感质量进行验收，并综合给出质量评价
2. 下列关于检验批质量验收的说法，正确的是（ ）。
- A.检验批是工程验收的最小单位，是质量验收的基础
- B.检验批应由专业监理工程师组织施工单位项目专业技术负责人进行验收
- C.主控项目的质量经抽样检验均应合格
- D.检验批由主控和一般项目组成
- E.应具有完整的施工操作依据，质量验收记录
3. 根据《建筑工程施工质量验收统一标准》，单位工程质量验收合格应符合的规定（ ）。
- A.所含分部工程的质量均应验收合格
- B.质量控制资料应完整
- C.观感质量应符合要求
- D.建设单位已按合同约定支付工程款
- E.主要使用功能的抽查结果应符合相关专业质量验收规范的规定
4. 竣工验收应该具备的条件包括（ ）。
- A.完成工程设计和合同约定的各项工作内容
- B.施工单位签署的工程保修书
- C.观感质量应符合要求
- D.施工单位提出工程质量评估报告，经项目经理和施工单位负责人审核签字
- E.有工程使用的主要建筑材料的进场试验报告
5. 关于住宅工程的分户验收，下列说法正确的是（ ）。
- A.可以先进行住宅工程整体竣工验收，再进行分户验收
- B.每户住宅和规定公共部位验收完毕，应填写《住宅工程质量分户验收表》
- C.住宅工程的分户验收主要是对使用功能进行检查验收
- D.验收内容包括栏杆、护栏质量
- E.并不需要对建筑节能和供暖质量进行验收
6. 施工检验批质量验收的主控项目是指对（ ）起决定性作用的检测项目。
- A.安全
- B.经济效果
- C.节能
- D.环境保护
- E.主要使用功能

参考答案与解析

一、单项选择题

1. 【答案】C

【解析】工程竣工验收合格后，建设单位应当及时提出工程竣工验收报告。工程竣工验收报告

主要包括工程概况，建设单位执行基本建设程序情况，对工程勘察、设计、施工、监理等方面的评价，工程竣工验收时间、程序、内容和组织形式，工程竣工验收意见等内容。

2.【答案】D

【解析】选项D，错误：严重质量缺陷或超过检验批范围的缺陷，经有资质的检测机构检测鉴定以后，认为不能满足最低限度的安全储备和使用功能，则必须进行加固处理，经返修或加固处理的分项、分部工程，满足安全及使用功能要求时，可按技术处理方案和协商文件的要求予以验收，责任方应承担经济责任。

3.【答案】D

【解析】工程项目竣工质量验收的依据有：（1）国家相关法律法规和建设主管部门颁布的管理条例和办法；（2）建筑工程施工质量验收统一标准；（3）专业工程施工质量验收规范；（4）经批准的设计文件、施工图纸及说明书；（5）工程施工承包合同；（6）其他相关文件。

4.【答案】D

【解析】本题考核的是建设工程项目竣工质量验收。对工程勘察、设计、施工、设备安装质量和各管理环节等方面作出全面评价，形成经验收组人员签署的工程竣工验收意见。参与工程竣工验收的建设、勘察、设计、施工、监理等各方不能形成一致意见时，应当协商提出解决的方法，待意见一致后，重新组织工程竣工验收。

5.【答案】C

【解析】选项A，一般缺陷可返修或更换器具，返工后可重新验收；选项B，某些指标不能满足要求时，严禁验收；选项D，经加固处理后仍不能满足安全使用要求的分部工程严禁验收。

6.【答案】C

【解析】检验批应由专业监理工程师组织施工单位项目专业质量检查员、专业工长等进行验收。

7.【答案】D

【解析】对涉及安全、节能、环保和主要使用功能的基础、主体、设备安装工程应“见证取样或抽样检测”。

8.【答案】A

【解析】在施工期间无论是建设单位、设计单位或施工单位提出，需要进行局部设计变更的内容，都必须按照规定的程序，先将变更意图或请求报送监理工程师审查，经设计单位审核认可并签发《设计变更通知书》后，再由监理工程师下达《变更指令》。

二、多项选择题

1.【答案】ABCE

【解析】选项D，应为分部工程所含分项工程的质量均应验收合格。

2.【答案】ACDE

【解析】选项B，检验批应由专业监理工程师组织施工单位项目专业质量检查员、专业工长等进行验收。

3. 答案】 ABCE

【解析】单位工程是工程项目竣工质量验收的基本对象。单位工程质量验收合格应符合下列规定：（1）所含分部工程的质量均应验收合格。（2）质量控制资料应完整。（3）所含分部有关安全，节能，环境保护和主要用功能的检验资料应完整。（4）主要使用功能的抽查结果应符合相关专业质量验收规范的规定。（5）观感质量应符合要求。

4. 【答案】 ABE

【解析】建设工程竣工验收应当具备下列条件：（1）完成建设工程设计和合同约定的各项内容。（2）有完整的技术档案和施工管理资料。（3）有工程使用的主要建筑材料、建筑构配件和设备进场报告。（4）有勘察、设计、施工、工程监理等单位分别签署的质量合格文件。（5）有施工单位签署的工程保修书。

5. 【答案】 BD

【解析】选项A，分户验收不合格，不能进行住宅工程整体竣工验收；选项C，对每户住宅及相关公共部位的观感质量和使用功能等进行检查验收；选项E，需要对建筑节能和供暖质量进行验收。

6. 【答案】 ACDE

【解析】主控项目是指建筑工程中的对安全、节能、环境保护和主要使用功能起决定性作用的检验项目。主控项目的验收必须从严要求，不允许有不符合要求的检验结果，主控项目的检查具有否决权。除主控项目以外的检验项目称为一般项目。

4.5 施工质量不合格的处理

一、单项选择题

- 根据事故造成损失的程度，下列工程质量事故中，属于重大事故的是（ ）。
 - 造成1亿元以上直接经济损失的事故
 - 造成1000万元以上5000万元以下直接经济损失的事故
 - 造成100万元以上1000万元以下直接经济损失的事故
 - 造成5000万元以上1亿元以下直接经济损失的事故
- 下列各事故中，属于操作责任事故的是（ ）。
 - 工程负责人片面追求施工进度
 - 工程负责人降低施工质量标准
 - 员工振捣混凝土疏漏
 - 台风导致工程坍塌
- 某工程使用的测量仪器未及时年检，测量时误差较大导致工程轴线偏差造成质量事故，该事故发生的原因属于（ ）。
 - 管理原因
 - 人为原因
 - 技术原因
 - 经济原因
- 施工单位发生质量事故，正确的处理方法是（ ）。
 - 现场人员立刻向本单位负责人进行报告
 - 单位负责人接到报告后，应于2小时内向事故发生地县级以上人民政府住房和城乡建设主



管部门报告

- C.任何情况下，施工现场人员都必须逐级上报
D.如果同时发生安全事故，施工单位应立即启动生产安全事故应急救援预案
5. 施工质量事故处理的一般程序包括：1.事故调查；2.制订事故处理的技术方案；3.提交处理报告；4.事故的原因分析；5.事故处理的鉴定验收；6.事故处理。下列排序正确的是（ ）。
- A.1-4-2-6-5-3
B.1-2-4-6-5-3
C.1-4-2-6-3-5
D.1-2-4-5-6-3
6. 主要是针对危及承载力质量缺陷的质量事故处理方法是（ ）。
- A.修补处理
B.加固处理
C.返工处理
D.报废处理
- 7.下列质量问题中，可不作专门处理的是（ ）。
- A.某高层住宅施工中，底部二层的混凝土结构误用安定性不合格的水泥
B.某防洪堤坝填筑压实后，压实土的干密度未达到规定值
C.某检验批混凝土试块强度不满足规范要求，但混凝土实体强度检测后满足设计要求
D.某工程主体结构混凝土表面裂缝大于0.5mm
8. 某钢筋混凝土结构工程的框架柱表面出现局部蜂窝麻面，经调查分析，其承载力满足设计要求，则对该框架柱表面质量问题一般的处理方式是（ ）。
- A.加固处理
B.返修处理
C.返工处理
D.不作处理

二、多项选择题

1. 下列质量缺陷处理的基本方法中，正确的是（ ）。
- A.当混凝土表面出现蜂窝麻面时，应采取返修处理
B.当建筑的承重部位出现损伤时，必须采取返工处理
C.当工程质量缺陷按修补无法保证达到规定要求，而又无法返工，则可以限制其使用
D.桥梁预应力张拉只有规定的40%，必须要进行返修
E.楼面平整度有轻微偏差，后续面层可以弥补，则可以不做处理
2. 下列施工质量事故的发生，属于技术原因的有（ ）。
- A.地址勘察过于粗略
B.检测仪器设备管理不善而失准
C.检验制度不严密
D.采用了不合适的施工方法或施工工艺
E.结构设计方案不正确

参考答案与解析

一、单项选择题

- 1.【答案】D

【解析】选项A，属于特别重大事故；选项B，属于较大事故；选项C，属于一般事故。

2. 【答案】C

【解析】选项AB，属于指导责任事故；选项D，属于自然灾害事故。

3. 【答案】A

【解析】指引发质量事故是由于管理上的不完善或失误。例如，施工单位或监理单位的质量管理体系不完善，质量管理措施落实不力，施工管理混乱，不遵守相关规范，违章作业，检验制度不严密，质量控制不严格，检测仪器设备管理不善而失准，以及材料质量检验不严等原因引起质量事故。

4. 【答案】D

【解析】选项A，现场人员立刻向建设单位负责人进行报告；选项B，24小时内报告；选项C，紧急情况下可越级上报。

5. 【答案】A

【解析】施工质量事故报告和调查处理程序：（1）事故报告；（2）事故调查；（3）事故的原因分析；（4）制定事故处理的技术方案；（5）事故处理；（6）事故处理的鉴定验收；（7）提交事故处理报告。

6. 【答案】B

【解析】针对危及结构承载力的质量缺陷的处理，通过加固处理，使建筑结构恢复或提高承载力，重新满足结构安全性与可靠性的要求，使结构能继续使用或作其他用途。

7. 【答案】C

【解析】可不作专门处理的情况包括：（1）不影响结构安全和使用功能的；（2）后道工序可以弥补的质量缺陷；（3）法定检测单位鉴定合格的；（4）经原设计单位核算能满足要求。选项AB，需要返工；选项D，需要返修。

8. 【答案】B

【解析】某些混凝土结构表面出现蜂窝、麻面，需要返修处理。

二、多项选择题

1. 【答案】ACE

【解析】选项B，应该加固；选项D，应该返工。

2. 【答案】ADE

【解析】技术原因：指引发质量事故是由于在项目勘察、设计、施工中技术上的失误。例如，地质勘察过于疏漏，对水文地质情况判断错误，致使地基基础设计采用不正确的方案；结构设计方案不正确，计算失误，构造设计不符合规范要求；施工管理及实际操作人员的技术素质差，采用了不合适的施工方法或施工工艺等。这些技术上的失误是造成质量事故的常见原因。



4.6 数理统计方法在工程质量管理中的应用

一、单项选择题

1. 某焊接作业由甲、乙、丙、丁四名工人操作，为评定各工人的焊接质量，共抽检100个焊点，抽检结构如下表。根据表中数据，各个工人焊接质量由好至差的排序是（ ）。

作业人数	抽检点数	不合格点数
甲	10	2
乙	40	4
丙	20	10
丁	30	8

- A. 甲—乙—丙—丁
B. 乙—甲—丙—丁
C. 丁—乙—甲—丙
D. 乙—甲—丁—丙
2. 下列关于因果分析图法的说法，正确的是（ ）。
- A. 因果分析图法可以反映质量数据的分布特征
B. 通常采用QC小组活动的方式进行因果分析
C. 可以定量分析影响质量的主次因素
D. 一张因果分析图可以分析多个质量问题
3. 根据下图，按照ABC分类管理法，属于B类质量问题的是（ ）。

项目	频率	累计频率
表面平整度	50	50
截面尺寸	30	80
平面水平度	10	90
垂直度	10	100

- A. 表面平整度
B. 截面尺寸
C. 平面水平度
D. 垂直度
4. 关于直方图的形状观察分析，下列说法不正确的是（ ）。
- A. 直方图的形状观察分析首先是判断它是正常形的，还是异常形的
B. 直方图的形状观察分析，一看形状是否相似，二看分布区间的宽窄
C. 出现异常直方图的原因可能是生产过程存在影响质量的系统因素
D. 直方图的分布形状及分布区间宽窄是由质量特性统计数据的平均值所决定的
5. 应用分层法进行质量管理的关键是（ ）。
- A. 分层数据的统计和分析
B. 分层的类别和层数
C. 调查分析的类别和层次划分
D. 分层深入的排查和分析

二、多项选择题

1. 下列关于直方图的主要用途，正确的是（ ）。
 - A.整理统计数据，了解数据的分布特征，掌握质量能力状态
 - B.针对质量问题，逐层排查可能原因，确定最主要原因
 - C.观察分析生产过程质量是否处于正常稳定状态
 - D.观察质量水平是否保持在公差允许范围内
 - E.通过分层调查和分析，找出主要问题所在
2. 下列数理统计方法中，可以用来寻找质量问题原因的方法有（ ）。
 - A.直方图法
 - B.控制图法
 - C.分层法
 - D.排列图法
 - E.因果分析图法

参考答案与解析

一、单项选择题

1. 【答案】D
【解析】甲为20%，乙为10%，丙为50%，丁为27%。
2. 【答案】B
【解析】A项错误，直方图法可以整理统计数据，了解统计数据的分布特征。C项错误，在质量管理过程中，通过抽样检查或检验试验所得到的关于质量问题、偏差、缺陷、不合格等方面的统计数据，以及造成质量问题的原因分析统计数据，均可采用排列图方法进行状况描述，它具有直观、主次分明的特点。D项错误，一个质量特性或一个质量问题使用一张图分析。
3. 【答案】C
【解析】0~80%，为A类问题；80~90%，B类问题；90~100%，C类问题。
4. 【答案】D
【解析】直方图的分布形状及分布区间宽窄是由质量特性统计数据的平均值和标准偏差所决定的。
5. 【答案】C
【解析】应用分层法的关键是调查分析的类别和层次划分。

二、多项选择题

1. 【答案】ACD
【解析】选项B，为因果分析图法；选项E，为分层法。
2. 【答案】CDE
【解析】C选项：由于项目质量的影响因素众多，对于工程质量状况的调查和质量问题的分析，必须分门别类地进行，以便准确有效地找出问题及其原因所在，这就是分层法的基本思

想；D选项：因果分析图法，也称为质量特性要因分析法，其基本原理是对每一个质量特性或问题，逐层深入排查可能原因，然后确定其中最主要原因，进行有的放的处置和管理；E选项：在质量管理过程中，通过抽样检查或检验试验所得到的关于质量问题、偏差、缺陷、不合格等方面的统计数据，以及造成质量问题的原因分析统计数据，均可采用排列图方法进行状况描述；A是用于判断质量是否合格，是否受控，是否在公差允许范围以内。

4.7 建设工程项目质量的政府监督

一、单项选择题

- 当政府建设行政主管部门履行工程质量监督检查职责时，施工单位下列做法，正确的是（ ）。
 - 施工单位以影响正常施工为由，不允许检查单位进入施工现场
 - 政府相关部门要求检查相关质量文件和资料时，施工单位以工程机密为由不予以提供
 - 政府部门发现有质量问题要求改正时，施工单位立刻组织相关人员进行纠正
 - 政府部门要求查阅正在施工的相关图纸，施工单位发现相关图纸丢失
- 在工程项目（ ），监督机构受理（ ）有关建设工程质量监督的申报手续，并对相关文件进行审核，审核合格签发有关质量监督文件。工程质量监督手续可以与（ ）合并办理。
 - 开工时，建设单位，施工许可证
 - 开工前，施工单位，开工报告
 - 开工前，建设单位，施工许可证
 - 开工时，施工单位，开工报告
- 下列工程项目质量的政府监督，说法正确的是（ ）。
 - 市级以上地方人民政府建设主管部门对本行政区内的建设工程质量实施监督管理
 - 政府对于工程质量的监督管理，必须由政府的监督机构亲自实施
 - 政府要对质量监督检查中提出的质量问题的整改情况进行复查，检查其整改情况
 - 项目工程质量监督档案按单位工程建立，经建设单位负责人签字后归档，按规定年限保存
- 下列关于监督机构说法正确的是（ ）。
 - 有固定的工作场所和监督所需要的仪器、设备和工具
 - 监督人员占监督机构总人数的70%
 - 有一年以上的工程质量管理与设计、施工、监理等经历
 - 经过政府授权后即可实施监督工作
- 政府质量监督机构对工程项目实施质量监督的第一步工作是（ ）。
 - 制定质量监督工作计划
 - 抽查工程质量行为
 - 接受建设单位申报手续
 - 建立工程质量监督档案
- 关于政府质量监督性质与权限的说法，正确的是（ ）。
 - 政府质量监督机构有权颁发施工企业资质证书
 - 政府质量监督机构应对质量检测单位的工程质量行为进行监督
 - 政府质量监督属于行政调解行为
 - 工程质量监督的具体工作必须由当地人民政府建设主管部门实施

7. 关于建设工程质量政府监督的说法, 正确的是 ()。
- A. 涉及结构安全和使用功能的施工质量是政府监督检查的重点
 B. 建设工程政府监督机构不对设计单位的质量行为进行监督
 C. 查处施工质量事故不属于政府质量监督机构的责任
 D. 建设工程政府监督只涉及工程的施工阶段
8. 在工程项目质量监督的“双随机、一公开”方法中, “双随机”是指 ()。
- A. 随机确定检查时间、随机抽取检查对象
 B. 随机选派监督检查人员、随机确定检查时间
 C. 随机抽取检查对象、随机选派监督检查人员
 D. 随机选派监督检查人员、随机确定抽检部位
9. 按照国务院规定的职责, 对国家重大技术改造项目实施监督检查的部门是 ()。
- A. 国务院经济贸易主管部门
 B. 国务院发展计划部门
 C. 国务院建设行政主管部门
 D. 建设工程质量监督机构

二、多项选择题

1. 下列工程施工时, 应该由政府部门对工程质量进行监督和管理的是 ()。
- A. 新建住宅工程
 B. 对原有建筑物进行改建
 C. 市政基础设施建设
 D. 被水冲毁大堤进行紧急封堵
 E. 农民自建低层住宅
2. 下列属于政府质量监督工程质量管理的内容的是 ()。
- A. 抽查涉及工程主体结构安全和主要使用功能的工程实体质量
 B. 组织并主持竣工验收
 C. 组织或者参与工程质量事故的调查处理
 D. 对违法违规行为实施处罚
 E. 检查施工单位的相关文件是否齐全

参考答案与解析

一、单项选择题

1. 【答案】C

【解析】有关单位和个人对政府建设行政主管部门和其他有关部门进行的监督检查应当支持与配合, 不得拒绝或者阻碍建设工程质量监督机构依法执行职务。

2. 【答案】C

【解析】在工程项目开工前, 监督机构受理建设单位有关建设工程质量监督的申报手续, 并对相关文件进行审核, 审核合格签发有关质量监督文件。工程质量监督手续可以与施工许可证或开工报告合并办理。

3. 【答案】C

【解析】选项A，县级以上地方人民政府建设主管部门对本行政区内的建设工程质量实施监督管理；选项B，政府也可采用购买服务的方式；选项D，项目工程质量监督档案按单位工程建立，经监督机构负责人签字后归档，按规定年限保存。

4. 【答案】A

【解析】B项错误，监督员应当占监督机构总人数的75%以上。C、D项错误，监督人员应当具备下列条件：

- (1) 具有工程类专业大学专科以上学历或者工程类执业注册资格；
- (2) 具有三年以上工程质量管理或者设计、施工、监理等工作经历；
- (3) 熟悉掌握相关法律法规和工程建设强制性标准；
- (4) 具有一定的组织协调能力和良好职业道德。

5. 【答案】C

【解析】政府质量监督机构对工程项目实施质量监督，应依照下列程序进行：（1）受理建设单位办理质量监督手续；（2）制订工作计划并组织实施；（3）对工程实体质量和工程质量行为进行抽查、抽测；（4）监督工程竣工验收；（5）形成工程质量监督报告；（6）建立工程质量监督档案。

6. 【答案】B

【解析】政府质量监督的性质属于行政执法行；是主管部门依据有关法律法规和工程建设强制性标准，对工程实体质量和工程建设、勘察、设计、施工、监理单位和质量检测等单位的工程质量行为实施监督。

7. 【答案】A

【解析】选项B错误：政府质量监督包括对建设、勘察、设计、施工、监理单位的监督；选项C错误：对在施工过程中发生的质量问题、质量事故进行查处；选项D错误：质量监督在项目施工的各个阶段。

8. 【答案】C

【解析】"双随机、一公开"即随机抽取检查对象，随机选派监督检查人员，及时公开检查情况和查处结果。

9. 【答案】A

【解析】国务院经济贸易主管部门按照国务院规定的职责，对国家重大技术改造项目实施监督检查。

二、多项选择题

1. 【答案】ABC

【解析】在中华人民共和国境内主管部门实施对新建、扩建、改建房屋建筑和市政基础设施工程质量监督管理的；而抢险救灾工程、临时性房屋建筑工程和农民自建低层住宅工程，则不需要。



2. 【答案】ACD

【解析】政府建设行政主管部门和其他有关部门的工程质量监督管理应当包括下列内容：

- (1) 执行法律法规和工程建设强制性标准的情况；
- (2) 抽查涉及工程主体结构安全和主要使用功能的工程实体质量；
- (3) 抽查工程质量责任主体和质量检测等单位的工程质量行为；
- (4) 抽查主要建筑材料、建筑构配件的质量；
- (5) 对工程竣工验收进行监督；
- (6) 组织或者参与工程质量事故的调查处理；
- (7) 定期对本地区工程质量状况进行统计分析；
- (8) 依法对违法违规行为实施处罚。



5 建设工程职业健康安全与环境管理

5.1 职业健康安全管理体系与环境管理体系

一、单项选择题

1. 下列关于建设工程职业健康安全与环境管理特点说法正确的是（ ）。
 - A.建设项目涉及大量露天作业，受气候条件等不可控因素影响较大属于多变性
 - B.项目建设现场材料设备流动性大，不断引入新技术属于复杂性
 - C.项目建设一般周期长，前道隐患会在后道工序中暴露，属于持续性
 - D.产品的时代性和社会性决定了协调性
2. 下列关于建设工程职业健康安全与环境管理要求，说法正确的是（ ）。
 - A.如果建设工程采用新结构、新材料，设计单位应在设计中提出保障作业人员安全的措施建议
 - B.项目负责人是安全生产的第一责任人，企业法定代表人是施工项目生产的主要负责人
 - C.建设工程实行总承包的，分包单位独自负责各自的安全生产管理
 - D.分包单位不服从管理导致生产安全事故，分包单位承担全部责任
3. 建设工程职业健康安全管理体系文件中，属于纲领性文件的是（ ）。
 - A.管理手册
 - B.程序文件
 - C.作业文件
 - D.管理计划
4. 下列关于管理体系维持的说法，正确的是（ ）。
 - A.内部审核是企业的最高管理者对企业自身的管理体系进行的审核
 - B.管理评审是由企业管理者对管理体系的系统评价
 - C.合规性评价每年至少一次
 - D.公司级评价每年一次，由管理者对公司应遵守的法律法规进行合规性评价
5. 下列关于建设工程项目的职业健康安全管理与环境管理的说法不正确的是（ ）。
 - A.职业健康安全管理的目的是保护建设工程产品生产者的健康与安全
 - B.建设工程环境管理的目的是保护和改善施工现场的环境
 - C.职业健康安全与环境管理的特点是复杂性、多变性、协调性、持续性、经济性、多样性
 - D.企业法人是企业安全管理负责人
6. 作业文件，是职业健康安全与环境管理体系文件的组成之一，其内容包括（ ）。
 - A.管理手册、管理规定、监测活动准则及程序文件
 - B.操作规程、管理规定、监测活动及管理手册
 - C.操作规程、管理规定、监测活动准则及程序文件
 - D.操作规程、管理规定、监测活动准则及程序文件引用的表格

7. 根据《职业健康安全管理体系要求及使用指南》，属于“运行”部分的内容是（ ）。
 A.管理评审
 B.危险源识别
 C.理解组织及其所处的环境
 D.应急准备和响应
8. 组织的最高管理者对管理体系的系统评价属于（ ）。
 A.管理评审
 B.内部审核
 C.外部审核
 D.合规性评价
9. 下列职业健康安全与环境管理体系文件中，以体系标准中管理要素为对象编写的文件是（ ）。
 A.程序文件
 B.管理手册
 C.作业指导书
 D.记录表格

参考答案与解析

一、单项选择题

1. 【答案】C

【解析】选项A，为复杂性；选项B，为多变性；选项D，为多样性。

2. 【答案】A

【解析】选项B，企业的法定代表人是安全生产的第一负责人，项目负责人是施工项目生产的主要负责人；选项CD，工程实行总承包的，总包单位对现场的安全生产负总责，分包单位应接受总包单位的安全生产管理。

3. 【答案】A

【解析】管理手册是对组织整个管理体系的整体性描述，为体系的进一步展开以及后续程序文件的制定提供了框架要求和原则规定，是管理体系的纲领性文件。

4. 【答案】D

【解析】选项A，内部审核是组织对其自身的管理体系进行的审核；选项B，管理评审是由组织的最高管理者对管理体系的系统评价；选项C，项目组级合规性评价当某个阶段施工时间超过半年时，不少于一次，公司级评价每年一次。

5. 【答案】D

【解析】企业的法定代表人是安全生产的第一负责人，项目负责人是施工项目生产的主要负责人。故选项D错误。

6. 【答案】D

【解析】作业文件是指管理手册、程序文件之外的文件，一般包括作业指导书（操作规程）、管理规定、监测活动准则及程序文件引用的表格。

7. 【答案】D

【解析】A选项属于绩效评价，B属于策划，C属于组织所处的环境。

8. 【答案】A

【解析】管理评审是由组织的最高管理者对管理体系的系统评价。

9. 【答案】A

【解析】程序文件的编写应符合以下要求：（1）程序文件要针对需要编制程序文件体系的管理要素。（2）程序文件的内容可按“4W1H”的顺序和内容来编写，即明确程序中管理要素由谁做（who），什么时间做（when），在什么地点做（where），做什么（what），怎么做（how）。（3）程序文件一般格式可按照目的和适用范围、引用的标准及文件、术语和定义、职责、工作程序、报告和记录的格式以及相关文件等的顺序来编写。

5.2 建设工程安全生产管理

一、单项选择题

- 下列关于预警信号的表示方法，说法正确的事（ ）。
 - II级预警，表示受到事故的严重威胁，用红色表示
 - IV级预警，表示生产活动处于正常状态，用绿色表示
 - III级预警，表示处于事故上升状态，用黄色表示
 - I级预警，表示生产活动处于正常状态，用蓝色表示
- 治理安全事故隐患时，需尽可能减少发生事故的可能性，同时对事故减灾做好充分准备，研究应急技术操作规范。这属于安全隐患的（ ）处理原则。
 - 冗余安全度
 - 预防与减灾并重
 - 单项隐患综合治理
 - 直接隐患与间接隐患并治
- 关于施工安全技术措施的说法，正确的是（ ）。
 - 施工安全技术措施要有针对性
 - 施工安全技术措施包括固体废弃物的处理
 - 施工安全技术措施可以不包括针对自然灾害的应急预案
 - 施工安全技术措施可在工程开工后制定
- 对建设工程来说，新员工上岗前的三级安全教育具体应由（ ）负责实施。
 - 公司、项目、班组
 - 企业、工区、施工队
 - 企业、公司、工程处
 - 工区、施工队、班组
- 安全措施计划不包括（ ）。
 - 安全宣传教育措施
 - 辅助用房间及设施
 - 职业卫生措施
 - 生产安全事故处理措施
- 根据《安全生产许可证条例》，施工企业安全生产许可证（ ）。
 - 有效期满时经同意可以不再审查
 - 有效期为2年
 - 要求企业获得职业健康安全管理体系认证
 - 应在期满后3个月内办理延期手续
- 施工企业安全检查制度中，安全检查的重点是检查“三违”和（ ）。
 - 施工起重机械的使用登记制度
 - 安全生产责任制落实情况
 - 现场人员的安全教育制度
 - 专项施工方案专家论证制度

8. 根据《建设安全生产管理条例》，施工单位应自施工起重机械架设验收合格之日起最多不超过（ ）日内，向建设行政主管部门或者他相关部门登记。
- A.10
B.30
C.50
D.60
9. 安全生产管理预警体系中，运行预警信息搜集处理辨伪存储等的是（ ）。
- A.预警信息管理系统
B.外部环境预警系统
C.内部管理不良预警系统
D.事故预警系统
10. 按隐患的分析评价结果实行危险点分级治理，体现了安全事故治理的（ ）原则。
- A.综合治理
B.动态治理
C.重点治理
D.冗余安全度治理
11. 设备管理预警属于安全生产管理预警体系要素中（ ）的内容。
- A.外部环境预警系统
B.预警信息管理系统
C.事故预警系统
D.内部管理不良预警系统
12. 工程项目部的工作人员在施工作业前，必须对所用的机械设备和工具进行仔细检查，发现问题立即上报，这种检查工作被称为（ ）。
- A.全面安全检查
B.专业或专职安全管理人员的专业安全检查
C.要害部门重点安全检查
D.经常性安全检查
13. 建筑施工企业自主决定是否从事危险作业职工投保的是（ ）。
- A.意外伤害险
B.工伤保险
C.基本医疗
D.失业保险

二、多项选择题

1. 关于安全生产管理制度的说法，正确的有（ ）。
- A.企业取得安全生产许可证，应当具备的条件之一是依法参加工伤保险，为从业人员缴纳保险费
- B.新员工上岗前的三级安全教育，对建设工程来说，具体指进企业，进项目，进班组三级
- C.根据《建设工程安全生产管理条例》对高大模板工程的专项施工方案，施工单位应当组织专家进行论证，审查
- D.按照“三同时”制度要求，安全设施投资应当纳入建设项目概算
- E.特种作业人员离开特种作业岗位1年后，应当重新进行培训，经培训合格后方可上岗作业
2. 下列达到一定规模的危险性较大的分部分项工程，需要编制专项施工方案的是（ ）。
- A.土方开挖
B.基坑降排水
C.模板工程
D.混凝土浇筑工程
E.外饰面装修工程

3. 下列关于安全生产管理制度，说法正确的是（ ）。
- A. 安全生产许可证的有效期为3年，安全生产许可证期满需要延期的，企业应当于期满后3个月向原颁证机关办理延期手续
- B. 特种作业人员必须经专门的安全技术培训，方可上岗作业
- C. 在经常性安全教育中，安全思想、安全态度教育最重要
- D. 对于涉及深基坑的专项施工方案，施工单位还需要组织专家论证
- E. 工伤保险属于法定的强制险，意外伤害险则是非强制的
4. 根据《建设工程安全生产管理条例》，下列危险性较大的分部分项工程，施工单位应当组织专家进行专项施工方案论证的有（ ）。
- A. 脚手架工程
- B. 起重吊装工程
- C. 深基坑工程
- D. 地下暗挖工程
- E. 高大模板工程
5. 在经常性安全教育中，最重要的是（ ）。
- A. 安全技术措施教育
- B. 安全思想教育
- C. 安全态度教育
- D. 安全生产责任教育
- E. 安全生产政策、方针教育
6. 关于安全技术交底要求的说法，正确的有（ ）。
- A. 必须采用新的安全技术措施
- B. 必须实行逐级安全技术交底制度
- C. 定期向多工种交叉施工作业队伍书面交底
- D. 必须采用两阶段技术交底
- E. 保留书面安全技术交底签字记录

参考答案与解析

一、单项选择题

1. 【答案】C

【解析】Ⅰ级预警，表示安全状况特别严重，用红色表示；Ⅱ级预警，表示受到事故的严重威胁，用橙色表示；Ⅲ级预警，表示处于事故的上升阶段，用黄色表示；Ⅳ级预警，表示生产活动处于正常状态，用蓝色表示。

2. 【答案】B

【解析】此属于预防与减灾并重处理原则。

3. 【答案】A

【解析】施工安全技术措施的一般要求：（1）施工安全技术措施必须在工程开工前制定；（2）施工安全技术措施要有全面性；（3）施工安全技术措施要有针对性；（4）施工安全技术措施应力求全面、具体、可靠；（5）施工安全技术措施必须包括应急预案；（6）施工安全技术措施要有可行性和可操作性。

4. 【答案】A



【解析】三级安全教育通常是进厂、进车间、进班组三级，对建设工程来说，具体指企业（公司）、项目（或工区、工程处、施工队）、班组三级。

5.【答案】D

【解析】安全措施计划包括：安全技术措施、职业卫生措施、辅助用房间及设施、安全宣传教育措施。

6.【答案】A

【解析】选项B错误：有效期为3年；选项C没有要求；选项D错误：应在期满前3个月内。

7.【答案】B

【解析】安全检查的主要内容包括：查思想、查管理、查隐患、查整改、查伤亡事故处理等。安全检查的重点是检查“三违”和安全责任制的落实。

8.【答案】B

【解析】施工单位应当自施工起重机械和整体提升脚手架、模板等自升式架设施验收合格之日起30日内，向建设行政主管部门或者其他有关部门登记。

9.【答案】A

【解析】运行预警信息搜集、处理、辨伪、存储推断等过程属于预警信息管理系统。

10.【答案】C

【解析】重点治理原则按对隐患的分析评价结果实行危险点分级治理，也可以用安全检查表打分，对隐患危险程度分级。

11.【答案】D

【解析】内部管理不良预警系统包括：（1）质量管理预警、（2）设备管理预警、（3）人的行为活动管理预警。

12.【答案】D

【解析】工程项目和班组应开展经常性安全检查，及时排除事故隐患。工作人员必须在工作前，对所用的机械设备和工具进行仔细的检查，发现问题立即上报。下班前，还必须进行班后检查，做好设备的维修保养和清理场地等工作，保证交接安全。

13.【答案】A

【解析】建筑施工企业应当依法为职工参加工伤保险缴纳工伤保险费。鼓励企业为从事危险作业的职工办理意外伤害保险，支付保险费。

二、多项选择题

1.【答案】ABCD

【解析】选项E，特种作业人员离开特种作业岗位6个月以上，应当重新进行培训，经培训合格后方可上岗作业。

2.【答案】ABC

【解析】需要编制专项施工方案的是：（1）土方开挖工程；（2）基坑支护与降水工程；（3）模板工程；（4）脚手架工程；（5）起重吊装工程；（6）拆除、爆破工程。

3. 【答案】CDE

【解析】选项A，企业应当于期满前3个月向原颁证机关办理延期手续；选项B，特种作业人员必须经专门的安全技术培训，考核合格后方可上岗作业。

4. 【答案】CDE

【解析】工程中涉及深基坑、地下暗挖工程、高大模板工程的专项施工方案，施工单位还应当组织专家进行论证、审查。

5. 【答案】BC

【解析】在经常性安全教育中，安全思想、安全态度教育最重要。

6. 【答案】BCE

【解析】安全技术交底的要求：（1）项目经理部必须实行逐级安全技术交底制度，纵向延伸到班组全体作业人员。（2）技术交底必须具体、明确，针对性强。（3）技术交底的内容应针对分部分项工程施工中给作业人员带来的潜在危险因素和存在问题。（4）应优先采用新的安全技术措施。选项A错误。（5）对于涉及“四新”项目或技术含量高、技术难度大的单项技术设计，必须经过两阶段技术交底，即初步设计技术交底和实施性施工图技术设计交底。选项D错误。（6）应将工程概况、施工方法、施工程序、安全技术措施等向工长、班组长进行详细交底。（7）定期向由两个以上作业队和多工种进行交叉施工的作业队伍进行书面交底。（8）保持书面安全技术交底签字记录。

5.3 建设工程生产安全事故应急预案和事故处理

一、单项选择题

1. 下列关于应急预案体系的说法，正确的是（ ）。

- A.对于生产规模小的生产经营单位，专项应急预案和现场处置方案可以合并编写
- B.针对基坑处理这类事故类别，应编写现场处置方案
- C.综合应急预案是从总体上阐述事故的应急方针和政策，是应对各类事故的综合性文件
- D.现场处置方案是综合应急预案的组成部分，应按照综合应急预案的程序和要求组织制定

2. 某工程安全事故造成了960万元的直接经济损失，没有人员伤亡，关于该事故调查的说法，正确的是（ ）。

- A.应由事故发生地省级人民政府直接组织事故调查组进行调查
- B.必须由事故发生地县级人民政府直接组织事故调查组进行调查
- C.应由事故发生地设区的市级人民政府委托有关部门组织事故调查组进行调查
- D.可由事故发生地县级人民政府委托事故发生单位组织事故调查组进行调查

3. 下列关于建设工程安全事故处理和上报，正确的是（ ）。

- A.事故发生后，事故现场有关人员应当立即向建设单位负责人报告
- B.一般事故逐级上报至省、自治区、直辖市人民政府应急管理部门和负有安全生产监督管理职责的有关部门

- C.逐级上报事故情况，每级上报时间不超过1小时
D.事故调查组应当自事故发生之日起60日内提交调查报告
4. 下列关于生产安全事故统计的规定，说法正确的是（ ）。
A.我国对非洲的援建项目应包含在安全事故的统计报表之内
B.县级以上安全生产监督管理部门，在每月10日前报送上月生产安全事故统计数据汇总
C.生产安全事故仅统计事故发生之日起10日内所有的人员伤亡情况
D.经查实的瞒报生产安全事故，应在接到生产安全事故信息通报后24小时内，在“安全生产综合统计信息直报系统”中填报
5. 关于应急预案说法不正确的是（ ）。
A.现场处置方案应具体、简单、针对性强
B.某项目部针对现场脚手架拆除作业而制定的应急预案称为专项应急预案
C.地方各级人民政府管理部门的应急预案应报同级人民政府备案，同时抄送上一级人民政府应急管理部门
D.应急预案按照针对的对象不同可分为综合应急预案、专项应急预案和生产经营预案
6. 下列建设工程安全事故中，县级人民政府可以委托事故发生单位组织事故调查组进行调查的是（ ）。
A.2人轻伤，总损失1000万元
B.1人重伤，直接经济损失200万元
C.无伤亡，直接经济损失1000万元以下
D.1人轻伤，无其他损失
7. 某项目拆除爆破工程，发生安全事故，造成70人重伤，6人死亡，该事故属于（ ）。
A.一般事故
B.较大事故
C.重大事故
D.特别重大事故

二、多项选择题

1. 下列关于安全生产事故应急预案的说法，正确的有（ ）。
A.应急预案编制应结合本地区、本部门、本单位的危险性分析情况
B.评审人员与所评审预案的生产经营单位有利害关系的，应当回避
C.应急预案的管理不包括应急预案的奖惩
D.地方各级人民政府应急管理部门的应急预案，应当报同级人民政府备案，同时抄送上一级人民政府应急管理部门
E.生产经营单位应每一年组织一次现场处置方案演练
2. 根据《生产安全事故报告和调查处理条例》，事故调查报告的内容（ ）。
A.事故发生单位概况
B.事故发生经过和事故救援情况
C.事故责任人员的处理决定
D.事故发生的原因和事故性质
E.事故造成的人员伤亡和直接经济损失
3. 县级人民政府立案自收到调查报告15日内作出批复的工程有（ ）。
A.无人员死亡的较大事故
B.直接经济损失较小的重大事故

- C.人员死亡的一般事故
E.无人员伤亡的一般事故

D.特别重大事故

参考答案与解析

一、单项选择题

1.【答案】C

【解析】选项A，对于生产规模小的生产经营单位，综合应急预案和专项应急预案可以合并编写；选项B，针对基坑处理这类事故类别，应编写专项应急预案；选项D，专项应急预案是综合应急预案的组成部分。

2.【答案】D

【解析】未造成人员伤亡的一般事故，县级人民政府也可以委托事故发生单位组织事故调查组调查。

3.【答案】D

【解析】选项A，事故发生后，事故现场有关人员应当立即向本单位负责人报告；选项B，一般事故上报至设区的市级人民政府应急管理部门和负有安全生产监督管理职责的有关部门；选项C，逐级上报事故情况，每级上报时间不超过2小时。

4.【答案】D

【解析】选项A，报表的统计范围是在我国领域内发生的；选项B，县级以上安全生产监督管理部门，在每月7日前报送上月生产安全事故统计数据汇总；选项C，生产安全事故发生之日起30日内伤亡人员发生变化的，应及时补报伤亡人员变化情况。

5.【答案】D

【解析】应急预案可以分为综合应急预案、专项应急预案、现场处置方案。

6.【答案】C

【解析】特别重大事故由国务院或者国务院授权有关部门组织事故调查组进行调查。重大事故、较大事故、一般事故分别由事故发生地省级人民政府、设区的市级人民政府、县级人民政府负责调查。省级人民政府、设区的市级人民政府、县级人民政府可以直接组织事故调查组进行调查，也可以授权或者委托有关部门组织事故调查组进行调查。未造成人员伤亡的一般事故，县级人民政府也可以委托事故发生单位组织事故调查组进行调查。

7.【答案】C

【解析】重大事故，是指造成10人以上30人以下死亡，或者50人以上100人以下重伤，或者5000万元以上1亿元以下直接经济损失的事故。

二、多项选择题

1.【答案】ABD

【解析】选项C，应急预案的管理包括应急预案的评审，备案，实施和奖惩；选项E，生产经

营单位应每半年至少组织一次现场处置方案演练

2. 【答案】ABDE

【解析】事故调查报告包括下列内容：（1）事故发生单位概况；（2）事故发生经过和事故救援情况；（3）事故造成的人员伤亡和直接经济损失；（4）事故发生的原因和事故性质；（5）事故责任的认定以及对事故责任者的处理建议；（6）事故防范和整改措施。

3. 【答案】CE

【解析】重大事故、较大事故、一般事故，负责事故调查的人民政府应当自收到事故调查报告之日起15日内作出批复；特别重大事故，30日内作出批复，特殊情况下，批复时间可以适当延长，但延长的时间最长不超过30日。特别重大事故由国务院或者国务院授权有关部门组织事故调查组进行调查。重大事故、较大事故、一般事故分别由事故发生地省级人民政府、设区的市级人民政府、县级人民政府负责调查。

5.4 建设工程施工现场职业健康安全与环境管理的要求

一、单项选择题

- 关于施工现场宿舍管理的说法，正确的是（ ）。
 - 宿舍室内净空高度不得低于2.2m
 - 宿舍内床铺不得超过2层
 - 每间宿舍同住人数不得超过20人
 - 人数较多时可采用通铺
- 建设工程施工工地上，对于不适合再利用且不宜直接予以填埋处置的废物，可采取（ ）的处理方法。
 - 减量化处置
 - 焚烧
 - 稳定固化
 - 消纳分解
- 下列关于建设工程现场文明施工的措施，叙述不正确的是（ ）。
 - 市区主要路段和其他涉及市容景观路段的工地设置围挡的高度不低于2.0m
 - 严禁泥浆、污水、废水外流或堵塞下水道和排水河道
 - 施工现场必须设有“五牌一图”，即工程概况牌、管理人员名单及监督电话牌、消防保卫（防火责任）牌、安全生产牌、文明施工牌和施工现场平面图
 - 定期对有关人员进行消防教育，落实消防措施
- 根据《建筑施工场界环境噪声排放标准》，建筑施工机械在昼间和夜间的噪声排放限值分别为（ ）dB（A）。
 - 70和55
 - 75和55
 - 70和60
 - 80和55

二、多项选择题

- 关于建设工程现场文明施工的说法，正确的有（ ）。
 - 有健全的施工组织管理机构和指挥系统
 - 文明施工不包括施工结束后的清场

- C.环境卫生管理包括施工区、生活区环境卫生和食堂卫生管理
D.施工总平面图一经确定不得进行调整
E.有严格的成品保护措施
2. 下列施工现场环境保护措施中,属于大气污染防治措施的有()。
- A.指定专人定期清扫施工现场道路
B.化学药品库内存放
C.施工现场不得无故用打模板
D.工业茶炉采用电热水器
E.使用封闭式容器处理高空废弃物
3. 关于施工过程中水污染预防措施的说法,正确的有()。
- A.禁止将有毒有害废弃物作土方回填
B.施工现场搅拌站废水经沉淀池沉淀合格后也不能用于工地洒水降尘
C.制水磨石的污水必须经沉淀池沉淀合格后再排放
D.现场存放油料,必须对库房地面进行防渗处理
E.化学用品,外加剂等要妥善保管,库内存放
4. 下列关于施工现场职业健康安全卫生的要求,说法正确的是()。
- A.办公区和生活区可设置开敞式垃圾容器
B.施工现场应设置专职或兼职保洁员,负责卫生清扫和保洁
C.职工宿舍为避免外界粉尘污染,不可设置可开启窗扇
D.除炊事人员和管理人员外,其他人不得随意进入厨房制作间
E.厕所隔板高度不应低于0.9m
5. 关于施工现场职业健康安全卫生措施的说法,正确的有()。
- A.炊事人员必须持身体健康证上岗
B.现场宿舍室内净高不得小于2.2m
C.食堂外应设置密闭式泔水桶
D.施工现场应设置水冲式或移动式厕所
E.施工现场作业人员发生法定传染病时,必须在24h内向相关部门报警
6. 关于施工现场大气污染防治措施的表述,正确的是()。
- A.施工现场垃圾渣土要及时清理出现场
B.车辆开出工地要做到不带泥沙
C.工地茶炉尽量使用烧煤茶炉或锅炉
D.对于细颗粒散体材料的运输、储存要注意遮盖、密封,防止和减少飞扬
E.使用封闭式的容器或采取其他措施处理高空废弃物
7. 下列现场文明施工的管理措施中,属于现场消防、防火管理措施的有()。
- A.建立门卫值班管理制度
B.建立消防管理制度及消防领导小组
C.作业区与生活区必须明显划分
D.现场必须有消防平面布置图
E.对违反消防条例的有关人员进行严肃处理
8. 关于施工现场食堂管理的说法,正确的有()。
- A.食堂必须设有卫生许可证
B.非炊事人员不得随意进入制作间

- C.门扇下方应当设置不低于0.1米的防鼠挡板
- D.制作间灶台及其周边应贴高度不小于1.5米的瓷砖
- E.各种作料和副食应贴好标识,存放在密闭器皿内

参考答案与解析

一、单项选择题

1.【答案】B

【解析】(1)宿舍内应保证有必要的生活空间,室内净高不得小于2.4m,通道宽度不得小于0.9m,每间宿舍居住人员不得超过16人。(2)施工现场宿舍必须设置可开启式窗户,宿舍内的床铺不得超过2层,严禁使用通铺。

2.【答案】B

【解析】焚烧用于不适合再利用且不宜直接予以填埋处置的废物。

3.【答案】A

【解析】选项A错误,市区主要路段和其他涉及市容景观路段的工地设置围挡的高度不低于2.5m。

4.【答案】A

【解析】根据国家标准《建筑施工场界环境噪声排放标准》GB12523-2011的要求,对建筑施工过程中场界环境噪声排放限值见表。

建筑施工场界噪声排放限值表[dB(A)]	
昼间	夜间
70	55

二、多项选择题

1.【答案】【答案】ACE

【解析】B错误,文明施工应贯穿施工结束后的清场。D错,施工总平面图是现场管理、实现文明施工的依据,并随工程实施的不同阶段进行场地布置和调整。

2.【答案】ADE

【解析】选项B,属于水污染防治;选项C,属于噪声污染防治。

3.【答案】ACDE

【解析】选项B,施工现场搅拌站废水经沉淀池沉淀合格后能用于工地洒水降尘。

4.【答案】BE

【解析】选项A,办公区和生活区需设置密闭式垃圾容器;选项C,职工宿舍必须设置可开启的窗扇;选项D,非炊事人员不得随意进入制作间。

5.答案】ACD

【解析】宿舍内应保证有必要的生活空间,室内净高不得小于2.4m,故B错误;施工现场作

业人员发生法定传染病、食物中毒或急性职业中毒时，必须在2h内向施工现场所在地建设行政主管部门和有关部门报告，并应积极配合调查处理，故E错误。

6.【答案】ABDE

【解析】选项C错误：工地茶炉应尽量采用电热水器。

7.【答案】BDE

【解析】现场消防、防火管理：（1）现场建立消防管理制度，建立消防领导小组，落实消防责任制和责任人员，做到思想重视、措施跟上、管理到位。（2）定期对有关人员进行消防教育，落实消防措施。（3）现场必须有消防平面布置图，临时设施按消防条例有关规定搭设，做到标准规范。（4）易燃易爆物品堆放间、油漆间、木工间、总配电室等消防防火重点部位要按规定设置灭火器和消防沙箱，并有专人负责，对违反消防条例的有关人员进行严肃处理。（5）施工现场用明火做到严格按动用明火规定执行，审批手续齐全。A选项属于治安管理；C选项属于施工现场生活设施布置。

8.【答案】ABDE

【解析】C项错误，门扇下方应设不低于0.2m的防鼠挡板。



6 建设工程合同与合同管理

6.1 建设工程施工招标与投标

一、单项选择题

1. 下列关于招标的说法，正确的是（ ）。
 - A.邀请招标至少向五家具备承担招标项目的能力、资信良好的组织发出招标邀请书
 - B.有限国际性招标属于公开招标
 - C.为了保证招标的公平性，招标人必须委托招标代理机构办理招标事宜
 - D.依法必须招标项目的招标公告应当在“中国招标投标公共服务平台”上发布
2. 下列有关招标文件的发售，说法正确的是（ ）。
 - A.招标文件的出售日期，最短不得少于7日
 - B.投标人必须自费购买相关招标文件，招标人的发售可以获得盈利
 - C.招标文件或资格预审文件售出后，不予退还
 - D.招标人发布招标公告后，可以擅自终止招标
3. 下列关于施工投标的说法，正确的是（ ）。
 - A.投标单位获得招标文件后的首要工作就是认真仔细研究招标文件
 - B.如果招标文件中提供了工程量清单，投标人可直接据此填报报价
 - C.施工方案应由投标方的项目经理主持制定
 - D.投标人进行投标时，内容可多报
4. 投标人分别提交如下的投标文件，其中（ ）符合要求。
 - A.甲单位因为路上堵车，导致在投标截止时间后1小时送达投标文件
 - B.乙单位提供的投标文件密封不严
 - C.丙单位的投标文件只盖有投标企业公章
 - D.丁单位的投标文件中，招标文件要求的原件全部提供文件
5. 下列关于合同的谈判的订立，说法正确的是（ ）。
 - A.招标人通过媒体发布招标公告，为要约
 - B.投标人提交投标文件，为要约邀请
 - C.招标人通过评标确定中标人，发出中标通知书，为承诺
 - D.招投标双方可在合同签订后，双方就合同内容进行谈判
6. 关于招标信息发布的说法，错误的是（ ）。
 - A.招标人对已发出的招标文件进行必要的澄清或者修改，应当在招标文件要求提交投标文件截止日期至少15日前发出
 - B.招标文件或者资格预审文件出售之日起至停止出售之日止，最短不得少于5日
 - C.招标人或其委托的招标代理机构应至少在3家指定的媒介发布招标公告



- D.招标人或其委托的招标代理机构在2个以上媒介发布的同招标项目的招标公告的内容应当相同
7. 下列文件中,属于要约邀请文件的是()。
- A.投标书
B.中标通知书
C.招标公告
D.现场踏勘答疑会议纪要
8. 关于现行建设工程发包人选择承包人的说法,正确的是()。
- A.应急救灾项目应采用公开招标
B.建设工程发包人可以不通过招标选择承包人
C.关系社会公共利益的大型基础设施应采用国际竞争性招标
D.使用外国政府贷款的工程应采用国内邀请招标

二、多项选择题

1. 关于合同谈判中工期和维修期的说法,正确的有()。
- A.对于具有较多单项工程的建设项目工程,可在合同中明确允许分部位或分批提交业主验收
B.由于工程变更原因对工期产生不利影响时,应该给予承包人要求合理延长工期的权利
C.承包人只应该承担由于材料和施工方法及操作工艺等不符合合同规定而产生的缺陷
D.承包人不能用维修保函来代替业主扣留的保留金
E.业主和承包人应当根据项目准备情况、季节、施工环境因素等商定适当的开工时间
2. 关于建设工程施工招标标前会议的说法,正确的有()。
- A.标前会议是招标人按投标须知在规定的地点召开的会议
B.标前会议纪要与招标文件不一致时,应以招标文件为准
C.标前会议结束后,招标人应将会议纪要用书面形式发给每个投标人
D.招标人可以根据实际情况在标前会议上确定延长投标截止时间
E.招标人的答复函件对问题的答复须注明问题来源
3. 按照《中华人民共和国招标投标法》,下列选项中宜采用招标的方式确定承包人的项目有()。
- A.工程特别复杂,工程技术、结构方案不能预先确定的项目
B.大型基础设施、公用事业等关系社会公共利益、公众安全的项目
C.全部或者部分使用国有资金投资或者国家融资的项目
D.时间特别紧迫,如抢险、救灾工程
E.使用国际组织或者外国政府资金的项目
4. 依法必须招标项目的招标公告中,应当载明的内容有()。
- A.招标项目的名称、内容和范围
B.招标代理机构资格能力要求
C.招标控制价编制单位的名称、地址
D.获取招标文件的时间、方式
E.递交投标文件的截止时间、方式

参考答案与解析

一、单项选择题

1. 【答案】D

【解析】选项A，邀请招标至少向三家具备承担招标项目的能力、资信良好的组织发出招标邀请书；选项B，有限国际性招标属于邀请招标；选项C，招标人也可自行办理招标事宜。

2. 【答案】C

【解析】选项A，招标文件的出售日期，最短不得少于5日；选项B，招标人发售招标文件不可以以营利为目的；选项D，招标人发布招标公告、发出投标邀请书后或售出招标文件或资格预审文件后，不得擅自终止招标。

3. 【答案】A

【解析】选项B，有的招标文件中提供了工程量清单，尽管如此，投标者还是需要进行复核，因为这直接影响到投标报价以及中标的机会；选项C，施工方案应由投标方的技术负责人主持制定；选项D，投标人进行投标时，内容不可多报。

4. 【答案】D

【解析】选项A，在招标文件要求提交投标文件的截止时间后送达的投标文件，招标人可以拒收。选项B，标书的提交要有固定的要求，基本内容是：签章、密封。如果不密封或密封不满足要求，投标是无效的。选项C，投标书还需要按照要求签章，投标书需要盖有投标企业公章以及企业法定代表人的名章（或签字）。

5. 【答案】C

【解析】选项A为要约邀请；选项B为要约；选项D，在明确中标人并发出中标通知书后，双方即可就建设工程施工合同的具体内容和有关条款展开谈判，直到最终签订合同。

6. 【答案】C

【解析】依法必须招标项目的招标公告和公示信息应当在“中国招标投标公共服务平台”或项目所在地省级电子招标投标公共服务平台发布。

7. 【答案】C

【解析】选项A，投标属于要约；选项B，发出中标通知书属于承诺；选项C，发布招标公告属于要约邀请；选项D，现场踏勘答疑会议纪要是一个会议纪要。

8. 【答案】B

【解析】从理论上讲，在市场经济条件下，建设工程项目是否采用招标的方式确定承包人，业主有着完全的决定权；采用何种方式进行招标，业主也有着完全的决定权。

二、多项选择题

1. 【答案】ABCE

【解析】选项D，承包人可以用维修保函来代替业主扣留的保留金。

2. 【答案】ACD

【解析】选项B错误，会议纪要和答复函件形成招标文件的补充文件，都是招标文件的有效组成部分。当补充文件与招标文件内容不一致时，应以补充文件为准；选项E错误，对问题的答复不需要说明问题来源。

3. 【答案】BCE

【解析】按照《中华人民共和国招标投标法》以下项目宜采用招标的方式确定承包人：（1）大型基础设施、公用事业等关系社会公共利益、公众安全的项目；（2）全部或者部分使用国有资金投资或者国家融资的项目；（3）使用国际组织或者外国政府资金的项目。

4. 【答案】ADE

【解析】依法必须招标项目的资格预审公告和招标公告应当载明以下内容：（1）招标项目名称、内容、范围、规模、资金来源。（2）投标资格能力要求，以及是否接受联合体投标。（3）获取资格预审文件或招标文件的时间、方式。（4）递交资格预审文件或投标文件的截止时间、方式。（5）招标人及其招标代理机构的名称、地址、联系人及联系方式。（6）采用电子招标投标方式的，潜在投标人访问电子招标投标交易平台的网址和方法。（7）其他依法应当载明的内容。

6.2 建设工程合同的内容

一、单项选择题

1. 下列关于竣工日期的说法，正确的是（ ）。
 - A.工程以竣工验收合格之日为实际竣工日期，并在工程接收证书中载明
 - B.工程竣工完成但发包人不签发工程接收证书的，以提交竣工验收申请报告为实际竣工日期
 - C.工程未竣工验收，发包人擅自使用，则工程无法完成验收
 - D.监理人收到承包人提交竣工验收申请报告28天未完成验收，以提交竣工验收申请报告为实际竣工日期
2. 下列关于物资采购合同说法，正确的是（ ）。
 - A.包装物一般应由建筑材料的供货方负责供应，同时应该另外向采购方收取包装费
 - B.包装物的回收一般有两种方式，押金回收和折价回收
 - C.对于货物的验收，接运验收是广泛采用的正式验收方法
 - D.如果采购方去提货，交货日期以采购方收货戳记为准
3. 根据《建设工程施工专业分包合同（示范文本）》，关于专业工程分包人责任和义务的说法，正确的是（ ）。
 - A.负责施工现场的管理工作，与同一道施工现场的其他分包人做好配合协调工作
 - B.已竣工分包工程未交付款，分包人应负责已完分包工程的成品保护工作
 - C.就分包范围内的工作，分包人根据需要可与发包人直接联系
 - D.分包人征得发包人的同意，可以将其承包的工程转包给他人



4. 委托运输部门送货的产品，交货期限是（ ）。
- A.采购方收货戳记的日期
B.供货方按合同规定通知的提货日期
C.向承运单转提出申请的日期
D.供货方发运产品时承运单位签发的日期
5. 下列关于设备采购合同的说法，正确的是（ ）。
- A.供货方在规定时间内将货物送达交货地点，采购方支付全部费用
B.设备应该是由供货方负责安装
C.设备安装后双方应该共同参加启动试车的检验工作
D.若试验不合格，由供货方负责修理、更换并承担全部费用
6. 下列保险的办理，说法正确的是（ ）。
- A.场内第三人人员生命财产保险应由承包人办理并支付
B.用于劳务施工的材料和待安装设备，由承包人办理或获得保险
C.承包人租赁或提供给劳务分包人使用的施工机械设备保险，由劳务分包人办理并支付
D.承包人办理的保险出现事故时，只需要承包人采取必要措施
7. 下列有关监理的说法，正确的是（ ）。
- A.监理人更换总监理工程师时，不需要经过委托人同意
B.委托人可要求监理人更换不能胜任本职工作的监理机构人员
C.在任何情况下，监理人所发出的指令都需事先报委托人批准
D.监理人应在第一次工地会议7天后，总结会议精神，编制监理规划
8. 咨询工程师在咨询服务终止后（ ）年内出版有关书籍，需得到业主批准。
- A.1年
B.2年
C.3年
D.4年
9. 根据《建设工程施工劳务分包合同（示范文本）》GF—2003—0201，除专用条款有规定外，下列合同文件中拥有最优先解释权的是（ ）。
- A.通用合同条款
B.中标通知书
C.标函及其附件
D.技术标准和要求
10. 某工程施工过程中，承包人未通知监理人检查，私自对某隐蔽部位进行了覆盖，监理人指示承包人揭开检查，经检查该隐蔽部位质量符合合同要求根据《建设工程施工合同（示范文本）》GF—2017—0201，由此增加的费用和（或）工期延误应由（ ）承担。
- A.发包人
B.监理人
C.承包人
D.分包人
11. 根据《建设工程施工合同（示范文本）》，关于“日期和期限”的说法，正确的是（ ）。
- A.工期不包括按照合同约定所做的期限变更
B.保修期自工程实际竣工验收日期起计算
C.招标发包工程以投标截止日前14天的日期为基准日期
D.缺陷责任期自工程实际竣工日期起计算



12. 关于第三者责任险，下列说法不正确的是（ ）。
- A. 第三者责任险的被保险人是项目法人和承包人
B. 第三者责任险般附加在工程一切险中
C. 承包商或业主在工地的财产损失属于第三者责任险的赔偿范围
D. 其他承包商在现场从事与工作有关的职工的伤亡不属于第三者责任险的赔偿范围
13. 根据《建设工程施工劳务分包合同（示范文本）》GF—2003—0214，从事危险作业职工的意外伤害保险应由（ ）办理。
- A. 发包人
B. 施工承包人
C. 专业分包人
D. 劳务分包人
14. 某工程施工承包合同专用合同条款中规定的缺陷责任期为12个月，承包人在2020年6月1号提交了竣工验收申请报告，但由于发包人原因导致工程在2020年12月1号才完成竣工验收则缺陷责任期截止日期是（ ）。
- A. 2021年9月1日
B. 2021年6月1日
C. 2021年12月1日
D. 2022年6月1日
15. 根据《建设工程施工劳务分包合同（示范文本）》，关于劳务分包人应承担义务的说法，正确的有（ ）。
- A. 为从事危险作业的职工办理意外伤害保险
B. 负责与监理，设计及有关部门联系，协调现场施工关系
C. 负责编制专项施工组织设计
D. 完成施工之前生产、生活临时设施的搭设

二、多项选择题

1. 下列各项中，属于发包方的责任和义务的是（ ）。
- A. 发包人应按照专用合同条款约定的期限、数量和内容向承包人免费提供图纸
B. 对施工现场发掘的所有文物、古迹采取妥善的保护措施
C. 编制施工组织设计和施工措施计划
D. 承包人过度使用场内道路，导致损害
E. 提供施工场所所需要的水、电、通信
2. 根据《建筑工程施工合同（示范文本）》GF—2017—0201，可以顺延工期的情况有（ ）。
- A. 发包人比计划开工日晚5天下达开工通知
B. 发包人未按合同约定提供施工现场
C. 发包人提供的测量基准点存在错误
D. 监理未按合同约定发出指示、批准文件
E. 承包商施工质量不合格导致返工
3. 关于施工总承包合同中费用控制条款的说法，正确的有（ ）。
- A. 发包人签发进度款支付证书，表明发包人已接受了承包人完成的相应工作
B. 承包人可以使用预付款修建临时工程、组织施工队进场
C. 发包人在收到预付款催告通知后7天内仍未支付的，承包人有权暂停施工



- D.发包人应在进度款支付证书签发后28天内完成支付
E.发包人在工程款中逐期扣回预付款后,预付款担保额度应相应减少
4. 下列各项属于劳务分包人主要义务的是()。
- A.自觉接受承包人及有关部门的管理、监督和检查
B.服从承包人转发的发包人及工程师的指令
C.编制施工组织设计
D.科学安排作业计划,投入足够人力、物力,保证工期
E.组建项目管理班子
5. 根据《建设工程施工合同(示范文本)》GF—2017—0201规定,承包人的义务包括()。
- A.主持和组织工程验收
B.遵守政府有关主管部门对施工场地交通、施工噪声及环境保护和安全生产等的管理规定,按规定办理有关续
C.负责对分包方的管理,并对分包方的行为负责
D.提供现场测量基准点、基准线和水准点及有关资料
E.按专用条款约定做好施工场地地下管线和邻近建筑物、构筑物、古树名木的保护工作
6. 建筑材料采购合同中的验收方式包括()。
- A.入库验收
B.接运验收
C.提运验收
D.自验收
E.驻厂验收
7. 根据《建设工程施工专业分包合同(示范文)》GF—2003—0213,分包人的工作包括()。
- A.按照合同约定的时间,完成规定的设计内容,并承担由此发生的费用
B.按照分包合同的约定,对分包工程进行设计、施工、竣工和保修
C.在合同约定的时间内,向承包人提供工程进度计划及相应进度统计报表
D.在合同约定的时间内,向承包人提交详细施工组织设计
E.已竣工工程未交付承包人之前,负责已完分包工程的成品保护工作
8. 根据《建设工程施工合同(示范文本)GF—2013—0201,合同文本由()组成。
- A.通用合同条款
B.合同协议书
C.标准和技术规范
D.专用合同条款
E.中标通知书

参考答案与解析

一、单项选择题

1. 【答案】B

【解析】选项A,工程经竣工验收合格的,工程以提交竣工验收申请报告之日为实际竣工日期,并在工程接收证书中载明;选项C,工程未竣工验收,发包人擅自使用,以转移占有工

程之日为实际竣工日期；选项D，因发包人原因，未在监理人收到承包人提交的竣工验收申请报告42天内完成竣工验收，或完成竣工验收不予签发工程接收证书的，以提交竣工验收申请报告的日期为实际竣工日期。

2.【答案】B

【解析】选项A，包装物一般不得另外向采购方收取包装费；选项C，对于货物的验收，入库验收是广泛采用的正式验收方法；选项D，如果采购方去提货，交货日期以通知提货日期为准。

3.【答案】B

【解析】已竣工工程未交付承包人之前，分包人应负责已完分包工程的成品保护工作，保护期间发生损坏，分包人自费予以修复；承包人要求分包人采取特殊措施保护的工程部位和相应的追加合同价款，双方在合同专用条款内约定。未经承包人允许，分包人不得以任何理由与发包人或工程师发生直接工作联系。

4.【答案】D

【解析】凡委托运输部门或单位运输、送货或代运的产品，一般以供货方发运产品时承运单位签发的日期为准，不是以向承运单位提出申请的日期为准。

5.【答案】C

【解析】选项A，供货方按照交货顺序在规定的时间内将货物送达交货地点，采购方支付该批设备价的80%；选项B，合同可约定设备安装工作由供货方负责还是采购方负责；选项D，若试验不合格，属于设备质量原因，由供货方负责修理、更换并承担全部费用；如果由于工程施工质量问题，由安装单位负责拆除后纠正缺陷。

6.【答案】B

【解析】选项A，场内第三人人员生命财产保险应由发包人办理并支付；选项C，承包人租赁或提供给劳务分包人使用的施工机械设备保险，由承包人办理并支付；选项D，保险事故发生时，劳务分包人和承包人有责任采取必要的措施，防止或减少损失。

7.【答案】B

【解析】选项A，监理人更换总监理工程师时，应提前7天向委托人书面报告，经委托人同意后方可更换；选项C，在紧急情况下，为了保护财产和人身安全，监理人所发出的指令未能事先报委托人批准时，应在发出指令后的24小时内以书面形式报委托人；选项D，监理人应在收到工程设计文件后编制监理规划，并在第一次工地会议7天前报委托人。

8.【答案】B

【解析】咨询工程师在咨询服务终止后2年内出版有关书籍，需得到业主批准。

9.【答案】B

【解析】通用条款规定的优先顺序：（1）合同协议书；（2）中标通知书（如有）；（3）投标函及其附录（如果有）；（4）专用合同条款及其附件；（5）通用合同条款；（6）技术标准和要求；（7）图纸；（8）已标价工程量清单或预算书；（9）其他合同文件。

10.【答案】C

【解析】承包人未通知监理人到场检查，私自将工程隐蔽部位覆盖的，监理人有权指示承包人钻孔探测或揭开检查，无论工程隐蔽部位质量是否合格，由此增加的费用和（或）延误的工期均由承包人承担。

11. 【答案】 【答案】 D

【解析】A错误，工期：是指在合同协议书约定的承包人完成工程所需的期限，包括按照合同约定所作的期限变更。B错误，保修期：是指承包人按照合同约定对工程承担保修责任的期限，从工程竣工验收合格之日起计算。C错误，基准日期：招标发包的工程以投标截止前28天的期为基准期，直接发包的工程以合同签订日前28天的日期为基准日期。D正确，缺陷责任期：是指承包人按照合同约定承担缺陷修复义务，且发包人预留质量保证金（已缴纳履约保证金的除外）的期限，自工程实际竣工日期起计算。

12. 【答案】 C

【解析】第三者责任险是指于施工的原因导致项目法人和承包人以外的第三人受到财产损失或人身伤害的赔偿。属于承包商或业主在工地的财产损失，或其公司和其他承包商在现场从事与工作有关的职工的伤亡不属于第三者责任险的赔偿范围，而属于工程一切险和人身意外险的范围。

13. 【答案】 D

【解析】劳务分包人必须为从事危险作业的职工办理意外伤害保险，并为施工场地内自人员生命财产和施工机械设备办理保险，支付保险费用。

14. 【答案】 A

【解析】缺陷责任期从工程通过竣工验收之日起计算，合同当事人应在专用合同条款约定缺陷责任期的具体期限，但该期限最长不超过24个月。单位工程先于全部工程进行验收经验收合格并交付使用的，该单位工程缺陷责任期自单位工程验收合格之日起算。因承包人原因导致工程无法按合同约定期限进行竣工验收的，缺陷责任期从实际通过竣工验收之日起计算。因发包人原因导致工程无法按合同约定期限进行竣工验收的，在承包人提交竣工验收申请报告90天后，工程自动进入缺陷责任期；发包人未经竣工验收擅自使用工程的，缺陷责任期自工程转移占有之日起开始计算。

15. 【答案】 A

【解析】劳务分包人必须为从事危险作业的职工办理意外伤害保险，并为施工场地内自有人员生命财产和施工机械设备办理保险，支付保险费用。

二、多项选择题

1. 【答案】 ABE

【解析】选项C，应由承包方编制施工组织设计和施工措施计划；选项D，应由承包人负责返修。

2. 【答案】 BCD

【解析】选项A，发包人未能在计划开工日期之日起7日内同意下达开工通知的，可以顺延工



期；选项E，是由承包商的原因导致的。

3. 【答案】BCE

【解析】选项A，发包人签发进度款支付证书或临时进度款支付证书，不表明发包人已同意、批准或接受了承包人完成的相应部分的工作。选项B，预付款应当用于材料、工程设备、施工设备的采购及修建临时工程、组织施工队伍进场等。选项C，发包人逾期支付预付款超过7天的，承包人有权向发包人发出要求预付的催告通知，发包人收到通知后7天内仍未支付的，承包人有权暂停施工。选项D，除专用合同条款另有约定外，发包人应在进度款支付证书或临时进度款支付证书签发后14天内完成支付。选项E，发包人在工程款中逐期扣回预付款后，预付款担保额度应相应减少，但剩余的预付款担保金额不得低于未被扣回的预付款金额。

4. 【答案】ABD

【解析】选项CE，属于承包人的主要义务。

5. 【答案】BCE

【解析】选项AD，属于发包人的义务。

6. 【答案】ABCE

【解析】验收方式有驻厂验收、提运验收、接运验收和入库验收等方式。

7. 【答案】BCDE

【解析】选项A错误，应该是：按照合同约定的时间，完成规定的设计内容，报承包人确认后在分包工程中使用。承包人承担由此发生的费用。

8. 【答案】ABD

【解析】施工合同示范文本一般都由以下3部分组成：（1）协议书；（2）通用条款；（3）专用条款。

6.3 合同计价方式

一、单项选择题

- 某工程项目采用单价合同计价，其中某分项工程单价200元/m³，数量2000m³，投标人所报合价为400000元，已知该合同所填报总价为9000000元，下列修改说法正确的是（ ）。
 - 投标人所报合价应为400000元，所填总价应为9400000元
 - 投标人所报合价应为400000元，所填总价应为9360000元
 - 投标人所报合价应为400000元，所填总价应为9000000元
 - 投标人所报单价应为20元/m³
- 下列关于成本加酬金合同各种形式的说法，正确的是（ ）。
 - 当采用成本加固定比例合同时，承包商会尽量缩短工期
 - 如果工程初期难以描述工作范围和性质，宜采用成本加固定费用合同
 - 当设计深度达到可以报总价时，宜采用最大成本加费用合同

- D.当采用成本加奖金合同形式时，其规定的顶点和底点分别为60%~80%和110~140%
3. 下列关于工程咨询合同的计价方式，下列说法正确的是（ ）。
- A.人月费单价法是咨询服务中最常用、最基本的计费方法
B.按日计费法中的服务时间，咨询人员的旅行时间不计算在内
C.当采用工程建设百分比法，咨询费的比例是固定的
D.当采用工程建设百分比法时，一般适用于工期较长的项目
4. 在工程咨询合同计价方式中，（ ）一般适用于咨询工作期限短或不连续、咨询人员少的咨询项目，如管理或法律咨询、专家论证等。
- A.人月费单价法
B.按日计费法
C.工程建设费用百分比法
D.成本加酬金
5. 下列合同计价方式中，由承包人承担全部工作量和价格风险的是（ ）。
- A.固定单价合同
B.固定总价合同
C.可调总价合同
D.变动单价合同

二、多项选择题

1. 下列关于单价合同的说法，正确的是（ ）。
- A.当施工发包的工程内容和工程量一时尚不能十分明确、具体地予以规定时，则可以采用单价合同形式
B.单价合同是用单价来调整总价
C.单价合同工程量的风险由业主来进行承担
D.单价合同可以缩短招投标的准备时间
E.当市场价格波动超过一定范围，固定单价合同的单价可以进行调整
2. 固定总价合同适用于（ ）情况。
- A.工程量大、工期长
B.施工中环境因素变化小
C.工程设计详细、图纸完整、清楚
D.时间比较紧迫
E.工程技术和结构简单
3. 如果发承包双方采用固定总价合同，承包商在工作量上所要承担的风险有（ ）。
- A.工程量计算错误
B.工程范围不确定
C.投标报价计算错误
D.工程变更
E.物价上涨
4. 总价合同的特点是（ ）。
- A.发包人可以较早确定或预测工程成本
B.能极大地调动承包人控制进度的积极性
C.承包人承担较小的风险
D.必须完整而明确地规定承包人的工作
E.将设计和施工方面的变化控制在最小限度内
5. 下列成本加酬金合同的优点中，对主业有利的有（ ）。
- A.可以在开工前确定合同工程内容、工程量及合同终止时间



- B.可以通过分段施工缩短施工工期
 C.可以通过最高限价约束工程成本,转移全部风险
 D.可以利用承包商的施工技术专家帮助改进设计的不足
 E.可以较深入介入和控制工程施工和管理
6. 成本加酬金合同的形式主要有()。
- A.成本加固定费用合同
 B.成本加固定比例费用合同
 C.最大成本加税金合同
 D.成本加奖金合同
 E.最大成本加费用合同
7. 合同按照计价方式分为单价合同、总价合同和成本加酬金合同。下列关于单价合同的表述,正确的是()。
- A.单价合同的特点是单价优先
 B.当施工发包的工程内容和工程量一时尚不能分工明确、具体地予以规定时,则可以采用单价合同形式
 C.施工单价合同“单价优先”原则在结算中主要体现在应支付价款按实际完成并经工程师认可的工程量和合同单价
 D.当采用变动单价合同时,承包商的风险相对固定单价合同较小
 E.业主无需核算工程量
8. 关于工程咨询服务费用计算方法、费用构成和合同计价的说法,正确的有()。
- A.可报销费用包括在公司管理费中
 B.工程建设费用百分比法适用于工程规模较小、工期较短的建设工程项目
 C.按日计费法是以服务时间为基础的计算方法
 D.工程量和价格均无变化时,咨询公司不能提取不可预见费
 E.工程咨询服务合同的计价主要采用总价和成本加酬金方式

参考答案与解析

一、单项选择题

1.【答案】B

【解析】应用单价来调整总价。根据题目的单价可以得出合价应该是 $200 \times 2000 = 400000$ (元),而实际只写了40000元,所以要根据单价优先的原则对总报价进行修正,总报价应为 $9000000 + (400000 - 40000) = 9360000$ (元)。

2.【答案】C

【解析】选项A,当采用成本加固定费用合同时,承包商会尽量缩短工期;选项B,如果工程初期难以描述工作范围和性质,宜采用成本加固定比例费用合同;选项D,当采用成本加奖金合同形式时,其规定的顶点和底点分别为60%~75%和110~135%。

3.【答案】A

【解析】选项B，咨询人员为该项咨询工作所付出的所有时间，包括旅行和等候时间都应作为有效工作时间计算；选项C，在咨询内容和要求相同的条件下，工程规模越大、工程建设费越多，咨询费的比例越低；选项D，百分比法一般适用于工程规模小、工期较短的项目。

4. 【答案】B

【解析】按日计费法也是一种以服务时间为基础的计费方法，通常是按每人每日所需费用乘以相应的工作日数。一般适用于咨询工作期限短或不连续、咨询人员少的咨询项目，如管理或法律咨询、专家论证等。

5. 【答案】B

【解析】固定总价合同的价格计算是以图纸及规定、规范为基础，工程任务和内容明确，业主要求和条件清楚，合同总价一次包死，固定不变，即不再因为环境的变化和工程量的增减而变化。在这类合同中，承包商承担了全部的工作量和价格的风险。

二、多项选择题

1. 【答案】ABD

【解析】选项C，单价合同工程量的风险发承包均不承担；选项E，在任何情况下，固定单价合同的单价均不可进行调整。

2. 【答案】BCE

【解析】固定总价合同适用于工程量小、工期短，估计在施工过程中环境因素变化小，工程条件稳定；工程设计详细，图纸完整、清楚，工程任务和范围明确；工程结构和技术简单，风险小；投标期相对宽裕。

3. 【答案】ABD

【解析】承包商的风险主要有两个方面：一是价格风险，二是工作量风险。价格风险有报价计算错误、漏报项目、物价和人工费上涨等；工作量风险有工程量计算错误、工程范围不确定、工程变更或者由于设计深度不够所造成的误差等。

4. 【答案】ABDE

【解析】总价合同的特点是：（1）发包单位可以在报价竞争状态下确定项目的总造价，可以较早确定或者预测工程成本；（2）业主的风险较小，承包人将承担较多的风险；（3）评标时易于迅速确定最低报价的投标人；（4）在施工进度上能极大地调动承包人的积极性，（5）发包单位能更容易、更有把握地对项目进制；（6）必须完整而明确地规定承包人的工作；（7）必须将设计和施工方面的变化控制在最小限内。

5. 【答案】BDE

【解析】选项A，成本加酬金合同无法在开工前确定合同工程内容、工程量及合同终止时间；选项C，转移部分成本。

6. 【答案】ABDE

【解析】成本加酬金合同有许多种形式，主要如下：成本加固定费用合同、成本加固定比例费用合同、成本加奖金合同、最大成本加费用合同



7. 【答案】 ABCD

【解析】选项E错误：采用单价合同对业主的不足之处是，业主需要安排专门力量来核实已经完成的工程量，需要在施工过程中花费不少精力，协调工作量大。

8. 【答案】 BCDE

【解析】选项A，可报销费用是指在执行咨询任务期间发生的、未包括在公司管理费中的、可以据实报销的费用。选项B，百分比法一般适用于工程规模较小、工期较短（一般不超过一年）的建筑工程项目。选项C，按日计费法也是一种以服务时间为基础的计费方法，通常是按每人每日所需费用乘以相应的工作日数。选项D，不可预见费。如果工作量和价格均无变化，咨询公司就不能提取这笔款项。选项E，工程咨询服务合同的计价主要采用总价和成本加酬金方式。

6.4 建设工程施工合同风险管理、工程保险和工程担保

一、单项选择题

- 在我国，工程一切险通常是以（ ）名义投保，通常由（ ）办理保险。
 - 发包人，承包人
 - 承包人，项目法人
 - 发承包双方，项目法人
 - 发承包双方，承包人
- 在常用的担保形式中，（ ）是指债务人将物品移交债权人占有，将该物作为债权的担保。
 - 保证
 - 抵押
 - 质押
 - 留置
- 下列施工合同风险中，属于管理风险的是（ ）。
 - 业主改变设计方案
 - 对环境调查和预测的风险
 - 自然环境的变化
 - 合同所依据环境的变化
- 以设计人、咨询人（监理人）的设计、咨询错误或员工工作疏漏给业主或承包商造成的损失为保险标的的是（ ）。
 - 第三者责任险
 - 承包人设备保险
 - 执业责任险
 - CIP保险
- 债务人不转移对拥有财产的占有，将该财产作为债权的担保；债务人不履行债务时，债权人有权依法将该财产折价或者拍卖，变卖该财产的价款中优先受偿。这种担保方式是（ ）。
 - 保证
 - 质押
 - 抵押
 - 留置
- 在国际工程中，承包人向发包人保证把发包人支付的用于实施分包工程的工程款支付给分包人的担保是（ ）。
 - 支付担保
 - 付款担保
 - 预付款担保
 - 履约担保
- 根据《工程建设项目施工招标投标办法》，项目估算总价为3500万元的工程项目，其施工

投标保证金的金额一般不得超过（ ）。

A.35

B.80

C.105

D.70

8. 施工项目投标保证金有效期应当与（ ）一致。

A.投标截止日期

B.中标通知书发出日期

C.投标有效期

D.评标报告提交日期

二、多项选择题

1. 按照风险产生的原因分类，下列属于合同的工程风险的是（ ）。

A.不利的地质条件

B.物价上涨

C.非法分包

D.承包商层层转包

E.工程变更

2. 下列关于工程合同风险分配的说法，正确的是（ ）。

A.业主对风险的分配起主导作用，所以业主可以随心所欲地分配风险

B.合理分配风险，承包商报价中的不可预见风险费较少

C.承包商所承担风险过多，造成损失过大，可能会采取偷工减料来弥补损失

D.合同风险应按照效率和公平原则进行分配

E.谁承担风险损失最低，谁来承担风险

3. 下列损失中，属于建设工程人身意外伤害险中除外责任范围的有（ ）。

A.被保险人不忠实履行约定义务造成的损失

B.项目建设人员由于施工原因而受到人身伤害的损失

C.战争或军事行为所造成的损失

D.投标人故意行为所造成的损失

E.项目法人和承包人以外的第三人由于施工原因受到的财产损失

4. 下列关于履约担保的说法，正确的是（ ）。

A.履约担保是为了保证承包人正确、合理地使用预付款而提供的担保

B.履约担保是工程担保中最重要也是担保金额最大的工程担保

C.履约担保始于工程开工之日，终止日期约定于保修期满之日

D.发包人累计扣留的质量保证金不得超过工程款结算总额的5%

E.履约担保可以采用银行保函、履约担保书等形式

5. 关于抵押和质押的说法正确的是（ ）。

A.抵押和质押的担保人都都是债务人或第三人

B.抵押转移对物的占有而质押不转移对物的占有

C.抵押不转移对物的占有而质押转移对物的占有

D.质押分为动产质押和权利质押

E.抵押与其担保的债权不同时存在



6. 下列建设工程施工合同的风险中,属于管理风险的有()。
- A.政府工作人员干预
B.环境调研不深入
C.投标策略错误
D.汇率调整
E.合同条款不严密
7. 关于工程担保的说法,正确的有()。
- A.担保人在提供工程担保时实行差别费率
B.工程保修担保可以采用预留质量保证金的方式
C.工程担保中大量采用的是定金担保
D.质量保证金不得超过工程价款结算金额的3%
E.工程担保中最重要,担保金额最大的是支付担保

参考答案与解析

一、单项选择题

1.【答案】C

【解析】已经支付进度款部分的工程属于项目法人的财产,尚未获得支付但已完成部分的工程属于承包人的财产,因此要求投保人办理保险时应以双方名义共同投保。为了保证保险的有效性和连贯性,国内工程通常由项目法人办理保险,国际工程一般要求承包人办理保险。

2.【答案】C

【解析】质押是指债务人将物品移交债权人占有,将该物作为债权的担保。

3.【答案】B

【解析】管理风险:(1)对环境调查和预测的风险;(2)合同条款不严密、错误、二义性,工程范围和标准存在不确定性;(3)承包商投标策略错误;(4)承包商的技术设计、施工方案、施工计划和组织措施存在缺陷和漏洞,计划不周;(5)实施控制过程中的风险。选项A,属于项目组成成员资信和能力风险;选项CD,属于项目外界环境风险。

4.【答案】C

【解析】本题考核的是执业责任险。执业责任险以设计人、咨询人(监理人)的设计、咨询错误或员工工作疏漏给业主或承包商造成的损失为保险标的。

5.【答案】C

【解析】抵押是指债务人或者第三人不转移对所拥有财产的占有,将该财产作为债权的担保。债务人不履行债务时,债权人有权依法从将该财产折价或者拍卖、变卖该财产的价款中优先受偿。

6.【答案】B

【解析】在国际上还有一种特殊的担保—付款担保,即在有分包人的情况下,业主要求承包人提供的保证向分包人付款的担保,即承包商向业主保证,将把业主支付的用于实施分包工程的工程款及时、足额地支付给分包人。

7. 【答案】D

【解析】《工程建设项目施工招标投标办法》规定，施工投标保证金的数额一般不得超过投标总价的2%，但最高不得超过80万元人民币。 $3500 \times 0.02 = 70$ 万元。

8. 【答案】C

【解析】根据《中华人民共和国招标投标法实施条例》，投标保证金不得超过招标项目估算价2%。投标保证金有效期应当与投标有效期一致。

二、多项选择题

1. 【答案】ABE

【解析】按合同风险产生的原因分，可以分为合同工程风险和合同信用风险。合同工程风险是指客观原因和非主观故意导致的。如工程进展过程中发生不利的地质条件变化、工程变更、物价上涨、不可抗力等。合同信用风险是指主观故意原因导致的。表现为合同双方的机会主义行为，如业主拖欠工程款，承包商层层转包、非法分包、偷工减料、以次充好、知假买假等。选项CD，属于信用风险。

2. 【答案】BCDE

【解析】选项A，业主不可以随心所欲地分配风险。

3. 【答案】ACD

【解析】建设工程人身意外伤害险中除外责任范围的有：（1）投保人故意行为；（2）因被保险人不忠实履行约定义务；（3）战争或军事行为；（4）保险责任范围以外。

4. 【答案】BCE

【解析】选项A，为预付款担保；选项D，发包人累计扣留的质量保证金不得超过工程款结算总额的3%。

5. 【答案】ACD

【解析】抵押是指债务人或者第三人不转移对所拥有财产的占有，将该财产作为债权的担保。债务人不履行债务时，债权人有权依法从将该财产折价或者拍卖、变卖该财产的价款中优先受偿。质押是指债务人或者第三人将其质押物移交债权人占有，将该物作为债权的担保。债务人不履行债务时，债权人有权依法从将该物折价或拍卖、变卖的价款中优先受偿。

6. 【答案】BCE

【解析】选项A，属于项目组织成员资信能力风险；选项D，属于外界环境风险。

7. 【答案】AD

【解析】工程担保制度以经济责任链条建立起保证人与建设市场主体之间的责任关系。工程承包人在工程建设中的任何不规范行为都可能危害担保人的利益，担保人为维护自身的经济利益，在提供工程担保时，必然对申请人的资信、实力、履约记录等进行全面的审核，根据被保证人的资信情况实行差别费率，并在建设过程中对被担保人的履约行为进行监督。故A正确。工程担保中大量采用的是第三方担保，即保证担保。故C错误。履约担保是工程担保中最重要也是担保金额最大的工程担保。故E错误。

6.5 建设工程施工合同实施

一、单项选择题

1. 下列关于施工合同跟踪的说法，错误的是（ ）。
A.承包单位的合同管理职能部门对合同执行者的履行情况进行跟踪、监督和检查
B.合同执行者本身对合同计划的执行情况进行跟踪、检查 and 对比
C.合同跟踪的对象包括业主和其委托工程师是否及时给予了指令、答复等
D.可以将工程任务发包给专业分包完成，并由专业分包对合同计划的执行进行跟踪、检查 and 对比
2. 下列合同实施的偏差处理，属于组织措施的是（ ）。
A.调整人员安排
B.采用新的高效率的施工方案
C.采取经济激励措施
D.采取索赔手段
3. 下列关于诚信行为记录公布的说法，正确的是（ ）。
A.在行政处罚决定之后，立刻对不良行为记录信息进行公布
B.不良行为记录信息的公布期限一般为6个月，良好行为记录信息的公布期限一般为3年
C.诚信行为记录由各市建设行政主管部门在当地建筑市场诚信信息平台上统一公布
D.不良行为记录信息经单位整改，可缩短其公布时间
4. 在施工合同实施中，“项目经理将各种任务的责任分解，并落实到具体人员”，该活动属于（ ）的内容。
A.合同分析
B.合同跟踪
C.合同交底
D.合同实施控制

二、多项选择题

1. 在施工合同分析中，发包人的合作责任有（ ）。
A.施工现场的管理，给发包人的管理人员提供生活和工作条件
B.及时提供设计资料、图纸、施工场地等
C.按合同规定及时支付工程款
D.对平行的各承包人和供应商之间的责任界限作出划分
E.及时作出承包人履行合同所必需的决策
2. 下列关于工程变更的管理，说法正确的是（ ）。
A.当改动工程的施工顺序或时间安排时，需要对工程进行变更
B.工程师和承包人必须先就变更价格和工期补偿达成一致意见，再执行变更工作
C.除非工程师明显超越合同权限，承包人应该无条件执行工程变更的指示
D.由于政府部门要求导致的设计修改，应由承包人承担责任
E.施工单位在施工中找到缩短工期的施工方案，在执行前必须要经过工程师批准

3. 施工合同执行者进行合同跟踪的依据有（ ）。
- A. 合同订立前签署的意向书
 - B. 合同以及依据合同而编制的各种计划文件
 - C. 原始记录、报表、验收报告等各种实际工程文件
 - D. 管理人员对现场巡视、质量检查了解的情况
 - E. 合同实施中出现的偏差情况
4. 在进行合同分析以后，应由合同管理人员向各层次管理者做合同交底，其主要目的和任务有（ ）。
- A. 将各种合同事件的责任分解落实到各工程小组或分包人
 - B. 解释合同中的漏洞，寻找索赔的机会
 - C. 明确各个工程小组（分包人）之间的责任界限
 - D. 争取对自身有利的合同条款
 - E. 明确完不成任务的影响和法律后果
5. 合同实施偏差调整措施中，属于合同措施的有（ ）。
- A. 采用新的高效率的施工方案
 - B. 采取索赔手段
 - C. 进行合同变更
 - D. 签订附加协议
 - E. 增加人员投入
6. 下列工程任务或工作中，可作为施工合同跟踪对象的有（ ）。
- A. 工程施工质量
 - B. 工程施工进度
 - C. 业主工程款项支付
 - D. 政府质量监督部门的质量检查
 - E. 施工成本的增加和减少
7. 下列工程变更情况中，应由业主承担责任的有（ ）。
- A. 不可抗力导致的设计修改
 - B. 环境变化导致的设计修改
 - C. 原设计错误导致的设计修改
 - D. 政府部门要求导致的设计修改
 - E. 施工方案出现错误导致的设计修改
8. 我国投标担保可以采用的担保方式有（ ）。
- A. 银行保函
 - B. 信用证
 - C. 担保公司担保书
 - D. 同业担保书
 - E. 投标保证金
9. 关于合同管理人员合同交底目的和任务的说法，正确的有（ ）。
- A. 明确合同实施偏差的处理措施
 - B. 明确减轻自身责任的事项
 - C. 对合同的主要内容达成一致理解
 - D. 明确完不成任务的影响和法律后果
 - E. 将各种合同事件的责任分解落实到各工程小组成分包人



10. 关于工程变更管理的说法, 正确的有 ()。
- A. 承包人对变更价格不满意的, 有权停止执行变更工作
 - B. 工程变更的补偿范围, 通常以实际支付工程款的百分比表示
 - C. 因业主在授标前要求承包人修改施工方案的承包人可向业主索赔
 - D. 设计人提出的工程变更应与业主协商, 或经业主审查并批准
 - E. 有利于业主的施工方案的变更仍然需要 (咨询) 工程师批准

参考答案与解析

一、单项选择题

1. 【答案】D

【解析】选项D, 应由工程承包人对合同计划的执行进行跟踪、检查和对比。

2. 【答案】A

【解析】选项B, 属于技术措施; 选项C, 属于经济措施; 选项D, 属于合同措施。

3. 【答案】D

【解析】选项A, 在行政处罚决定之后7日内对不良行为记录信息进行公布; 选项B, 不良行为记录信息的公布期限一般为6个月~3年; 选项C, 诚信行为记录由各省、自治区、直辖市建设行政主管部门在当地建筑市场诚信信息平台上统一公布。

4. 【答案】C

【解析】本题考查的是施工合同交底的任任务, 项目经理或合同管理人员应将各种任务或事件的责任分解, 落实到具体工作小组、人员或分包单位。

二、多项选择题

1. 【答案】BCDE

【解析】选项A, 应是承包人给业主的管理人员提供生活和工作条件。

2. 【答案】ACE

【解析】选项B, 为了避免耽误工程, 工程师和承包人就变更价格和工期补偿达成一致意见之前有必要先行发布变更指示, 先执行工程变更工作, 然后再就变更价格和工期补偿进行协商和确定; 选项D, 由于政府部门要求导致的设计修改, 应由发包人承担责任。

3. 【答案】BCD

【解析】合同跟踪的重要依据, 是合同以及依据合同而编制的各种计划文件; 其次还要依据各种实际工程文件如原始记录、报表, 验收报告等; 另外, 还要依据管理人员对现场情况的直观了解, 如现场巡视、交谈、会议、质量检查等。

4. 【答案】ACE

【解析】合同交底的的目的和任务如下: (1) 对合同的主要内容达成一致理解; (2) 将各种合同事件的责任分解落实到各工程小组或分包人; (3) 将工程项目和任务分解, 明确其质

量和技术要求以及实施的注意要点等；（1）明确各项工作或各个工程的工期要求；（5）明确成本目标和消耗标准；（6）明确相关事件之间的逻辑关系；（7）明确各个工程小组（分包人）之间的责任界限；（8）明确完不成任务的影响和法律后果；（9）明确合同有关各方（如业主、监理工程师）的责任和义务。

5. 【答案】BCD

【解析】选项A，属于技术措施；选项E，属于组织措施。合同措施包括进行合同变更，签订附加协议，采取索赔手段等。

6. 【答案】ABCE

【解析】合同跟踪的对象：（1）承包的任务：①工程施工的质量，包括材料、构件、制品和设备等的质量，以及施工或安装质量，是否符合合同要求等；②工程进度，是否在预定期限内施工，工期有无延长，延长的原因是什么等；③工程数量，是否按合同要求完成全部施工任务，有无合同规定以外的施工任务等；④成本的增加和减少。（2）可以将工程施工任务分解交由不同的工程小组或发包给专业分包单位完成，工程承包人必须对这些工程小组或分包人及其所负责的工程进行跟踪检查，协调关系、提出意见、建议或警告，保证工程总体质量和进度。对专业分包人的工作和负责的工程，总承包商负有协调和管理的责任，并承担由此造成的损失，所以专业分包人的工作和负责的工程必须纳入总承包工程的计划和控制中，防止因分包人工程管理失误而影响全局。（3）业主和其委托的工程师（监理人）的工作：①业主是否及时、完整地提供了工程施工的实施条件，如场地、图纸、资料等；②业主和工程师（监理人）是否及时给予了指令、答复和确认等；③业主是否及时并足额地支付了应付的工程款项。选项ABCE属于合同跟踪的对象。

7. 【答案】ABCD

【解析】由于业主要求、政府部门要求、环境变化、不可抗力、原设计错误等导致的设计修改，应该由业主承担责任，由此所造成的施工方案的变更以及工期的延长和费用的增加应该向业主索赔。选项E，属于承包人的责任。

8. 【答案】ACDE

【解析】投标担保可以采用银行保函、担保公司担保书、同业担保书和投标保证金担保方式。

9. 【答案】CDE

【解析】合同交底的目的和任务如下：（1）对合同的主要内容达成一致理解。（2）将各种合同事件的责任分解落实到各工程小组或分包人。（3）将工程项目和任务分解，明确其质量和技术要求以及实施的注意要点等。（4）明确各项工作或各个工程的工期要求。（5）明确成本目标和消耗标准。（6）明确相关事件之间的逻辑关系。（7）明确各个工程小组（分包人）之间的责任界限。（8）明确完不成任务的影响和法律后果。（9）明确合同有关各方（如业主、监理工程师）的责任和义务。

10. 【答案】BDE

【解析】A项错误，为了避免耽误工程，工程师和承包人就变更价格和工期补偿达成一致意见之前有必要先行发布变更指示，先执行工程变更工作，然后再就变更价格和工期补偿进

行协商和确定。C项错误，业主向承包人授标前（或签订合同前），可以要求承包人对施工方案进行补充、修改或作出说明，以便符合业主要求。在授标后（或签订合同后）业主为了加快工期、提高质量等要求变更施工方案，由此所引起的费用增加可以向业主索赔。

6.6 建设工程索赔

一、单项选择题

- 某国际工程合同额为5000万元人民币，合同实施天数为300天；由国内某承包商总承包施工，该承包商同期总合同额为5亿人民币，同期内公司的总管理费为1500万元；因为业主修改设计，承包商要求工期延期30天。该工程项目部在施工索赔中管理费的索赔额是（ ）万元。

A.50	B.15
C.12	D.10
- 承包商向发包商索赔过程中，发生如下事件，其中错误的是（ ）。
 - 承包商首先应提出索赔意向
 - 承包商在提出索赔意向通知后28天内提交详细索赔文件和资料
 - 索赔文件包括总述、论证、索赔款项计算部分和证据部分
 - 承包商提出索赔后，发包商亦向承包商提出索赔，此为反索赔
- 建设工程索赔中，承包商计算索赔费用时最常用的方法是（ ）。

A.总费用法	B.修正的总费用法
C.修正的实际费用法	D.实际费用法
- 根据《建设工程施工合同（示范文本）》、承包人向发包人递交的索赔报告应交由（ ）审核。

A.监理人	B.设计人
C.调解委员会	D.发包人
- 以承包商为某项工作所支付的实际开支为根据，同业主要求费用补偿的索赔费用的计算方法是（ ）。

A.总费用法	B.修正的总费用法
C.实际费用法	D.修正的实际费用法
- 工程施工合同履行中，可用来计算工期索赔时间的方法是（ ）。

A.动态比率法	B.工期定额法
C.挣值分析法	D.比例分析法

二、多项选择题

- 下列情况下，承包商可以向业主索赔的情况包括（ ）。
 - 因设计变更造成的时间、费用损失
 - 由于监理对合同文件的歧义解释，造成时间、费用增加

- C.发包人延误支付期限造成承包人损失
D.由于突遇台风导致承包商自有机械损坏
E.承包商施工速度慢,承包商为按时完成,在夜间增加作业
2. 下列可以作为索赔证据的材料有()。
- A.书证
B.法律法规
C.证人证言
D.鉴定结论
E.工程建设惯例
3. 关于索赔费用的组成,下列说法正确的是()。
- A.索赔人工费是指完成合同之外的额外工作所花费的人工费
B.如果材料的实际用量大大超过计划值,可索赔材料费
C.对于窝工费的计算,如果是租赁设备,按台班折旧费计算
D.分包人的索赔应列入总包人的索赔总额中
E.索赔款中的现场管理费是指承包人完成额外工程所需的现场管理费
4. 索赔的成立,应该具备的前提条件有()。
- A.造成费用增加或工期损失的原因,按合同约定不属于承包人的责任
B.提交了完整的索赔资料
C.与合同对照,事件已造成了承包人直接工期损失
D.承包人按合同规定的程序和时间提交索赔意向通知和索赔报告
E.与合同对照,事件已造成了工程项目成本的额外支出
5. 关于反索赔的说法,错误的有()。
- A.反索赔就是反驳、反击或防止对方提出的索赔
B.反索赔的提出者,仅限发包人
C.被索赔方对索赔方提出的索赔要求,只能全部否定或全部认可
D.被索赔方全部认可对方的索赔时,应包括索赔的数额
E.反索赔应以事实为依据,以合同为准绳
6. 在建设工程项目施工过程中,施工机具使用费的索赔款项包括()。
- A.因监理工程师指令错误导致机械停工的窝工费
B.因机械故障停工维修而导致的窝工费
C.非承包商责任导致功效降低增加的机械使用费
D.由于完成额外工作增加的机械使用费
E.因机械操作工患病停工而导致的机械窝工费
7. 建设工程项目施工索赔中承包人可索赔材料费的是()。
- A.由于客观原因导致材料价格大幅度上涨
B.由于不可预见外部条件造成的材料非正常损失
C.承包人管理不当导致材料的损坏失效
D.由于发包人引起的工程延期导致材料超期存储



E.由于索赔事项材料实际用量超计划用量

参考答案与解析

一、单项选择题

1.【答案】B

【解析】此国际工程合同额为5000万元，所需管理费为150万元，原实施天数为300天，现增加30天，则管理费增加15万元。

2.【答案】D

【解析】反索赔的工作内容可以包括两个方面：一是防止对方提出索赔，二是反击或反驳对方的索赔要求。

3.【答案】D

【解析】索赔费用的计算方法有：实际费用法、总费用法和修正的总费用法。实际费用法是计算工程索赔时最常用的一种方法，这种方法的计算原则是以承包人为某项索赔工作所支付的实际开支为根据，向业主要求费用补偿。

4.【答案】A

【解析】对于承包人向发包人的索赔请求，索赔文件首先应该交由工程师审核。

5.【答案】C

【解析】实际费用法是计算工程索赔时最常用的一种方法。这种方法的计算原则是以承包人为某项索赔工作所支付的实际开支为根据，向业主要求费用补偿。

6.【答案】D

【解析】如果某干扰事件仅仅影响某单项工程、单位工程或部分分项工程的工期，要分析其对总工期的影响，可以采用比例分析法。

二、多项选择题

1.【答案】ABC

【解析】选项DE，均不可以提出索赔。

2.【答案】ACD

【解析】索赔证据包括：书证，物证，证人证言，视听材料，被告人供述和有关当事人陈述，鉴定结论，勘验、检验笔录。

3.【答案】ABDE

【解析】选项C，对于窝工费的计算，如果是租赁设备，按实际租金和调进调出费计算。

4.【答案】ACDE

【解析】索赔的成立，应该同时只备以下三个前提条件：（1）与合同对照，事件已造成了承包人工程项目成本的额外支出，或直接工期损失。（2）造成费用增加或工期损失的原因，按合同约定不属于承包人的行为责任或风险责任。（3）承包人按合同规定的程序和时

间提交索赔意向通知和索赔报告。

5. 【答案】BC

【解析】选项B：任何一方也都可以对对方提出的索赔要求进行反索赔；选项C：当合同方向对方提出索赔要求，合同另一方对对方的索赔要求和索赔文件可能会有三选择：（1）全部认可对方的索赔，包括索赔之数额。（2）全部否定对方的索赔。（3）部分否定对方的索赔。

6. 【答案】ACD

【解析】施工机具使用费的索赔包括：由于完成额外工作增加的机械使用费；非承包人责任工效降低增加的机械使用费；由于业主或监理工程师原因导致机械停工的窝工费。窝工费的计算，如系租赁设备，一般按实际租金和调进调出费的分摊计算；如系承包人自有设备，一般按台班折旧费计算，而不能按台班费计算，因台班费中包括了设备使用费。

7. 【答案】ADE

【解析】材料费的索赔包括：由于索赔事项材料实际用量超过计划用量而增加的材料费；由于客观原因材料价格大幅度上涨；由于非承包人责任工程延期导致的材料价格上涨和超期储存费用。材料费中应包括运输费、仓储费以及合理的损耗费用。如果由于承包人管理不善，造成材料损坏失效，则不能列入索赔计价。

6.7 国际建设工程施工承包合同

一、单项选择题

- 关于FIDIC《永久设备和设计—建造合同条件》的内容，下列说法正确的是（ ）。
 - 业主委派工程师管理合同
 - 承包商仅需负责提供设备和建造工作
 - 合同计价采用单价合同方式，某些子项采用包干价格
 - 合同计价采用总价合同方式，合同价格不能调整
- 关于FIDIC《EPC交钥匙项目合同条件》的特点，下列说法正确的是（ ）。
 - 适用于承包商作大部分设计的工程项目，承包商要按照业主的要求进行设计、提供设备以及建造其他工程
 - 合同采用固定总价合同，只有在特定风险出现时才调整价格
 - 业主委派工程师管理合同，监督工程进度质量
 - 承包商承担的风险较小
- JCT合同适用于（ ）。

A.世界银行贷款项目	B.英国及英联邦国家
C.美国	D.中国
- 发承包双方对合同内容产生争议，首选的争议解决方式是（ ）。
 - 协商
 - 调解



- C.诉讼
D.仲裁
5. 下列关于仲裁的说法, 正确的是()。
- A.当协商和调解不成时, 国际工程承包合同争议解决的常用方式是仲裁
B.在国际市场上, 仲裁实行一裁终局制
C.和诉讼相比, 仲裁所需费用较多
D.仲裁的速度比诉讼的慢
6. 美国建造师学会(AIA)合同文件中, A系列的合同类型主要是用于()。
- A.业主与建筑师之间
B.建筑师与咨询机构之间
C.业主与承包人之间
D.国际工程项目
7. 关于国际工程施工承包合同争议解决的说法, 正确的是()。
- A.相比诉讼方式, 仲裁的保密性更高
B.调解是应该首选的最常见, 最有效的方式
C.仲裁实行一裁终局制
D.仲裁地点必须在工程所在国
8. 在FIDIC施工合同条件下, 合同双方在收到争端裁决决定后()天内均未提出异议的, 则裁决即为最终决定。
- A.28
B.14
C.21
D.42

二、多项选择题

1. 下列关于调解特点, 说法正确的是()。
- A.由于调解人的介入, 增加了解决争议公正性
B.程序简单, 灵活性较大
C.调解的成果具备强制执行性
D.节约时间、精力和费用
E.双方关系仍比较友好
2. 关于DAB的说法, 正确的是()。
- A.DAB的裁决不具备终局性
B.争端裁决委员会可以是两人、四人组成
C.特聘争端裁决委员会, 只在发生争端时任命1或3名成员
D.DAB的报酬由业主和承包商各支付一半
E.常任争端裁决委员会, 只有在发生争端时才出现在施工现场
3. 下列关于合同协议的解决方式的说法, 正确的是()。
- A.在我国, 双方合同中约定仲裁的效力
B.DAB的裁决是强制性的
C.争端裁决委员会不可以由一人组成
D.协商解决争议是最常见也是最有效的方式
E.国际工程施工承包合同解决争议的最基本的方式协商解决



4. 在国际工程承包合同中, 采用DAB(争端裁决委员会)方式解决争端的优点有()。
- A.DAB委员可以在项目开始时就介入, 了解项目管理情况及存在的问题
- B.DAB委员由行政主管部门指派, 裁决具有公正性、中立性
- C.DAB的裁决具有终局性, 避免二次纠纷
- D.DAB解决纠纷的周期较短
- E.DAB解决纠纷的费用低

参考答案与解析

一、单项选择题

1. 【答案】A

【解析】选项B, 承包商做大部分设计; 选项C, 合同计价采用总价合同方式; 选项D, 合同价格能调整。

2. 【答案】B

【解析】关于FIDIC《EPC交钥匙项目合同条件》, 承包商负责所有设计、采购和建造工作, 合同采用固定总价(特定风险才调整), 业主或代表管理合同, 承包商风险大。

3. 【答案】B

【解析】JCT合同适用于英国及英联邦国家。

4. 【答案】A

【解析】发承包双方对合同内容产生争议, 首选的争议解决方式是协商。

5. 【答案】A

【解析】选项A正确, 当协商和调解不成时, 仲裁是国际工程承包合同争议解决的常用方式; 选项B错误, 在合同中约定仲裁是否具有终局性。与诉讼方式相比, 采用仲裁方式解决合同争议具有以下特点: (1) 仲裁程序效率高, 周期短, 费用少。(2) 保密性。仲裁程序一般都是保密的。从开始到终结的全过程中, 双方当事人和仲裁员及仲裁机构都负有保密的责任。(3) 专业化。建设工程承包合同争议的双方往往会指定那些具有建设工程技术、管理和法规等知识的专业人士担任仲裁员, 从而可以更加快捷、更加公正地审理和解决合同。故选项CD错误。

6. 【答案】C

【解析】根据文件的不同性质, AIA文件分为A、B、C、D、F、G、INT系列。其中: A系列, 是关于业主与承包人之间的合同文件; B系列, 是关于业主与建筑师之间的合同文件; C系列, 是关于建筑师与提供专业服务的咨询机构之间的合同文件; D系列, 是建筑师行业所用的有关文件; F系列, 财务管理报表; G系列, 是合同和办公管理中使用的文件和表格。

7. 【答案】A

【解析】国际工程施工承包合同争议解决的方式一般包括协商、调解、仲裁或诉讼等。协商

解决争议是最常见也是最有效的方式，也是应该首选的最基本的方式。与诉讼方式相比，采用仲裁方式解决合同争议具有以下特点：（1）仲裁程序效率高，周期短，费用少。（2）保密性。仲裁程序一般都是保密的。从开始到终结的全过程中，双方当事人和仲裁员及仲裁机构都负有保密的责任。（3）专业化。建设工程承包合同争议的双方往往会指定那些具有建设工程技术、管理和法规等知识的专业人士担任仲裁员，从而可以更加快捷、更加公正地审理和解决合同争议。

8.【答案】A

【解析】当发生合同争议时，由该委员会对其争议作出决定。合同双方在收到决定后28天内，均未提出异议，则该决定即是最终的，对双方均具有约束力。

二、多项选择题

1.【答案】ABDE

【解析】选项C，调解的成果不具备强制执行性。

2.【答案】ACD

【解析】选项B，争端裁决委员会可以是一人、三人或五人组成；选项E，常任争端裁决委员会，在施工前任命一个委员会通常在施工过程中定期视察现场。在视察期间，DAB也可以协助双方避免发生争端。

3.【答案】DE

【解析】选项A，在我国，仲裁实行一裁终局制；选项B，DAB提出的裁决不是强制性；选项C，争端裁决委员会可以一人、三人或者五人组成。

4.【答案】ADE

【解析】选项B错误，DAB委员是发包人和承包人选择的，并不是行政主管部门指派；选项C错误，DAB提出的裁决不是强制性的，不具有终局性，合同双方或一方对裁决不满，仍然可以提请仲裁或诉讼。



7 建设工程项目信息管理

7.1 建设工程项目信息管理的目的和任务

一、单项选择题

1. 项目信息管理的目的是通过对项目信息传输的有效组织和控制，为项目的（ ）提供服务。
 - A.技术更新
 - B.档案管理
 - C.信息管理
 - D.建设增值
2. 项目管理班子中各个工作部门的管理工作都与信息处理有关，而信息管理部門的主要工作任务不包括（ ）。
 - A.负责编制信息管理手册
 - B.负责协调和组织项目各参与方的信息处理工作
 - C.负责信息处理工作平台的建立和运行维护
 - D.负责工程档案管理

二、多项选择题

1. 信息管理手册的主要内容包括（ ）。
 - A.信息流程图
 - B.信息管理的任务
 - C.信息处理平台的建立与维护
 - D.工程档案管理制度
 - E.信息输入输出模型

参考答案与解析

一、单项选择题

1.【答案】D

【解析】项目的信息管理是通过对各个系统、各项工作和各种数据的管理，使项目的信息能方便和有效地获取、存储、存档、处理和交流。项目的信息管理的目的旨在通过有效的项目信息传输的组织和控制为项目建设的增值服务。

2.【答案】B

【解析】项目管理班子中各个工作部门的管理工作都与信息处理有关，而信息管理部門的主要工作任务是：（1）负责编制信息管理手册，在项目实施过程中进行信息管理手册的必要修改和补充，并检查和督促其执行。（2）负责协调和组织项目管理班子中各个工作部门的信息处理工作。（3）负责信息处理工作平台的建立和运行维护。（4）与其他工作部门协同组织收集信息、处理信息和形成各种反映项目进展和项目目标控制的报表和报告。（5）负责工程档案管理等。

二、多项选择题

1. 【答案】ABDE

【解析】信息管理手册的主要内容包括：（1）信息管理的任务（信息管理任务目录）；（2）信息管理的任务分工表和管理职能分工表；（3）信息的分类；（4）信息的编码体系和编码；（5）信息输入输出模型；（6）各项信息管理工作的工作流程图；（7）信息流程图；（8）信息处理的工作平台及其使用规定；（9）各种报表和报告的格式，以及报告周期；（10）项目进展的月度报告、季度报告、年度报告和工程总报告的内容及其编制；（11）工程档案管理制度；（12）信息管理的保密制度等。

7.2 建设工程项目信息的分类、编码和处理方法

一、单项选择题

- 下列建设项目信息中，属于经济类信息的是（ ）。
A. 编码信息
B. 质量控制信息
C. 工作量控制信息
D. 设计技术信息
- 建设工程项目信息按多维进行综合分类时，第一维是（ ）。
A. 项目实施的工作过程
B. 项目管理工作的任务
C. 项目信息的内容属性
D. 项目的分解结构
- 下列建设工程项目信息中，属于技术类信息的是（ ）。
A. 进度控制信息
B. 投资控制信息
C. 质量控制信息
D. 工作量控制信息

二、多项选择题

- 建设工程项目信息，按其内容属性可分为（ ）。
A. 资源类信息
B. 组织类信息
C. 管理类信息
D. 技术类信息
E. 经济类信息

参考答案与解析

一、单项选择题

1. 【答案】C

【解析】经济类信息包括投资控制信息，工作量控制信息。

2. 【答案】D

【解析】为满足项目管理工作的要求，往往需要对建设工程项目信息进行综合分类，即按多维建设项目信息进行分类，如：（1）第一维：按项目的分解结构；（2）第二维：按项目实

施的工作过程；（3）第三维：按项目管理工作的任务。

3.【答案】C

【解析】项目信息的分类：组织类信息：编码信息、单位组织信息、项目组织信息、项目管理组织信息。管理类信息：进度控制信息、合同管理信息、风险管理信息、安全管理信息。经济类信息：投资控制信息、工作量控制信息。技术类信息：前期技术信息、设计技术信息、质量控制信息、材料设备技术信息、施工技术信息、竣工验收技术信息。

二、多项选择题

1.【答案】BCDE

【解析】可以从不同的角度对建设工程项目的信息进行分类，按信息的内容属性，如组织类信息、管理类信息、经济类信息、技术类信息和法规类信息。

7.3 建设工程管理信息化及建设工程项目管理信息系统的功能

一、单项选择题

- 关于项目信息门户的说法，正确的是（ ）。
 - 项目信息门户的运行期是项目的实施期
 - 项目信息门户是各参与方信息交流、共同工作、共同使用和互动的管理工具
 - 项目信息门户主要用于项目的目标控制
 - 国际上项目信息门户应用的主流是PSWS模式
- 下列项目管理工具中，服务于项目所有参与单位的是（ ）。

A.管理信息系统	B.项目信息门户
C.项目管理信息系统	D.设施管理信息系统支单

二、多项选择题

- 工程项目管理信息系统中，进度控制的功能有（ ）。

A.确定关键工作和关键路线	B.绘制网络图和计划横道图
C.编制资源需求量计划	D.调整关键线路的持续时间
E.根据工程的进展进行工程进度预测	

参考答案与解析

一、单项选择题

1.【答案】B

【解析】选项A，“项目全寿命过程”包括项目的决策期、实施期（设计准备阶段、设计阶



段、施工阶段、动用前准备阶段和保修期)和运行期(或称使用期、运营期)。选项B,项目信息门户是项目各参与方信息交流、共同工作、共同使用和互动的管理工具。选项C,工程项目管理信息系统是基于计算机的项目管理的信息系统,主要用于项目的目标控制。选项D,国际上项目信息门户应用的主流是ASP模式。

2.【答案】B

【解析】项目信息门户是项目各参与方信息交流、共同工作、共同使用和互动的管理工具。

二、多项选择题

1.【答案】ABCE

【解析】进度控制的功能:计算工程网络计划的时间参数,并确定关键工作和关键路线;绘制网络图和计划横道图;编制资源需求量计划;进度计划执行情况的比较分析;根据工程的进展进行工程进度预测。

